

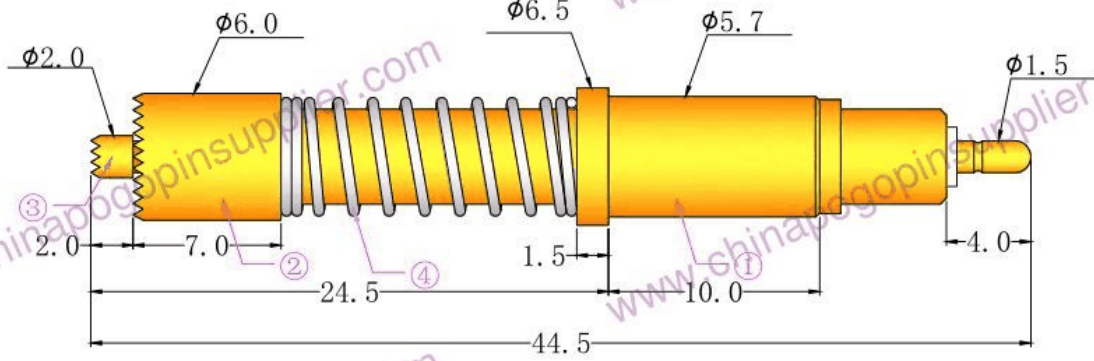


胜峰探针
SFENG
The China's The World's



chinapogopinsupplier.com

PV1-H-H 5.7-24.5



Materials (Plated) (材質與鍍層):

- ① Barrel (針套) : Brass (黃銅) , Au on Ni Plated
- ② Plunger (針軸) : Brass (黃銅) , Au on Ni Plated
- ③ Plunger (針軸) : BeCu (鉍銅) , Au on Ni Plated
- ④ Spring (彈弓) : SUS304 (不鏽鋼線) , /

Specifications (技術要求):

- Current Rating (額定電流) : 30A
- Contact Resistance (接觸電阻) : <50mΩ

彈力規格	名稱	移動距離 (mm)	半壓縮 (g)	全壓縮 (g)
1	電流針②	8	550	800
	電壓針③	2	-	250
2	電流針	/	/	/
	電壓針	/	/	/

					名稱		勝峰探針	
					PV1-H-H 5.7-24.5			
標記	處數	更改文件號	簽字	日期	圖樣標記		質量	比例
設	計		標	准	S	A		4:1
校	對		審	定				
審	核		制	圖	徐松孟			
工	藝		日	期	2016.03.18			
					共	1	頁	第 1 頁

說明: 1、所有尺寸的单位为mm
2、未注图示尺寸公差:
按GB1804-79 10级精度执行。

□□ □□

1. □□ □□ □ □□ □□ 24 □□ □□ □□ □□.
2. □□ □□ □□ □□□□ □□ □ oem□ □□ □□
3. □□ □□ □ □□ □□□ □□ □□□□ □□ □□□□□□ □□ □.
4. □□ □□ □ □□ □□□□□□ □ □□ □□ □□ □□.

□□ □□

- □□ □ (□□) pcb, ict□, dct □□□ □;
- □ (□□□)□ □□, □□, □□□, □□□ □ □□ □□ □□□□□□ □□ □ □□ □□ □□ □□ □□ □□;
- bga□ □□□ □□□□ □□ □ □ □□ □;
- , □□ □, q z□ vz □□□□ □□ lm □ □□ □□□□ □;
- □□ □□□, □□□ □□□, □□□□□□ □□;
- □ □□□□/□□;

□□ □□ □□ □□, 30 # □□ □□□, □ □ □□ □□, pom, □□□ □□ □

□□ □□



□□ □□

