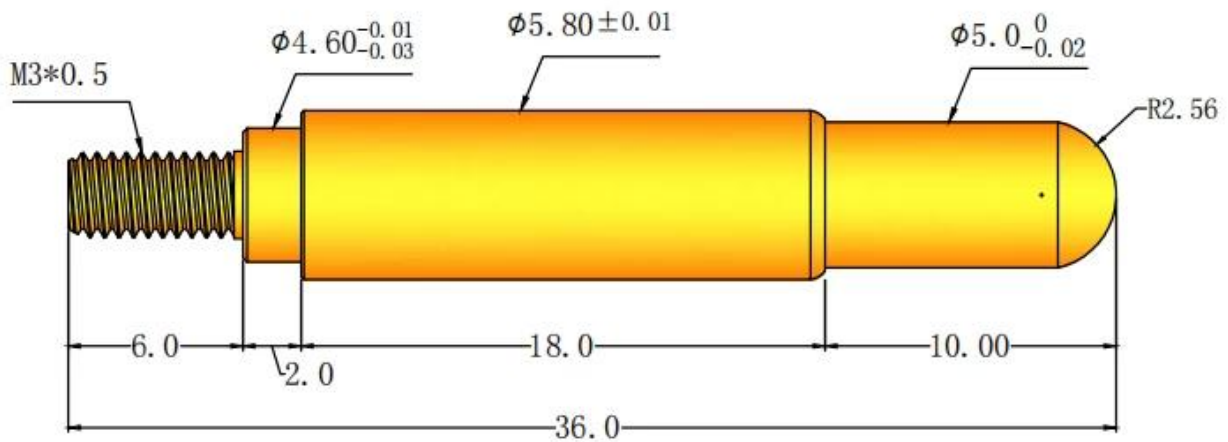


□□ □□

□□	SFENG
□□ □□	SF-PA5.8*36-J/M3
□□	□□: □□, Au/Ni □□ □□□: □□, Ni □□ Au □: SUS304
□□□□	400±10%
□□□□	□□□□ □□ □ □□□ □□ 7□

□□ □□



□□□ □□□

1. □□□ 24 □□ □□ □□□ □□□ □□ □ □□□□.
2. □□□ □□□□ □□□□ OEM □ □□□□□.
3. □□□ □□□ □□□□ □ □□ □□□□ □□□ □□ □ □□□□.
4. □□□ □□□□ □□□ □□□ □□ □□□□ □□ □ □□□□. .

□□ □□

PCB, ICT, FCT □□□ □□ □□ □□□ □□ □(□□);

□□, □□ □□, □□□, □□□ □ □□□□□ □□□□□□□ □□ □ □□ □□ □□ □□ □□□□ □□ □(□□□)

BGA □ □□□ □□□□ □□ □□ □□□;



□□□□ □□ □□ □, □□ □, QZ □ VZ □□□□ □□ LM □;

□□□ □□□, □□□ □□□, □□□□□ □□;

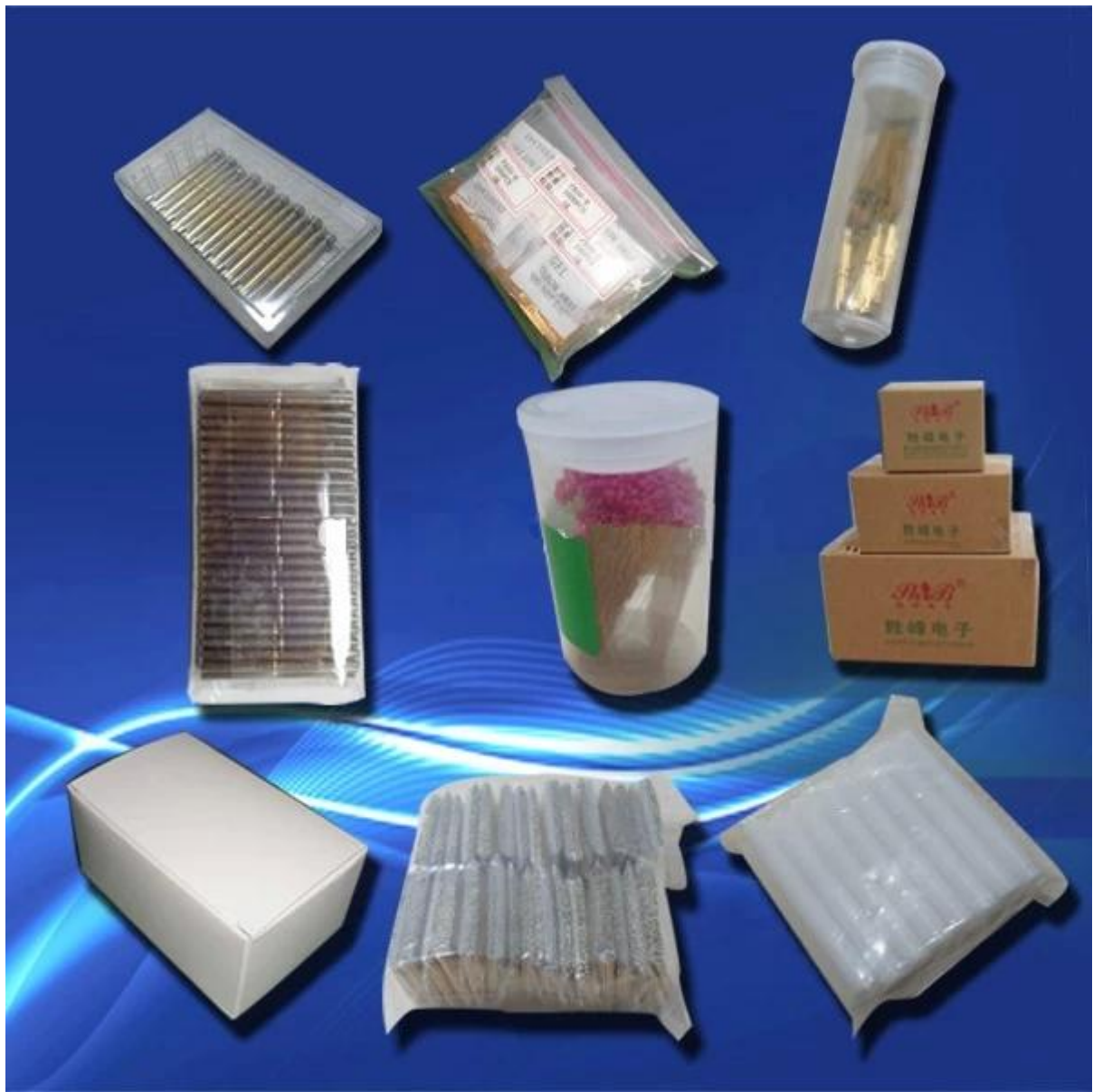
□□□ □ □□□ /□□;

□□ □□ □□ □□, 30# OK □□□, □□ □□ □□, POM, □ □□ □

□□ □□

Spring exhausted tester	DC power supply	Current resistance tester
		
Microscope	Tensile strength tester	Spring tester
		

□□ □□



□□ □□□

