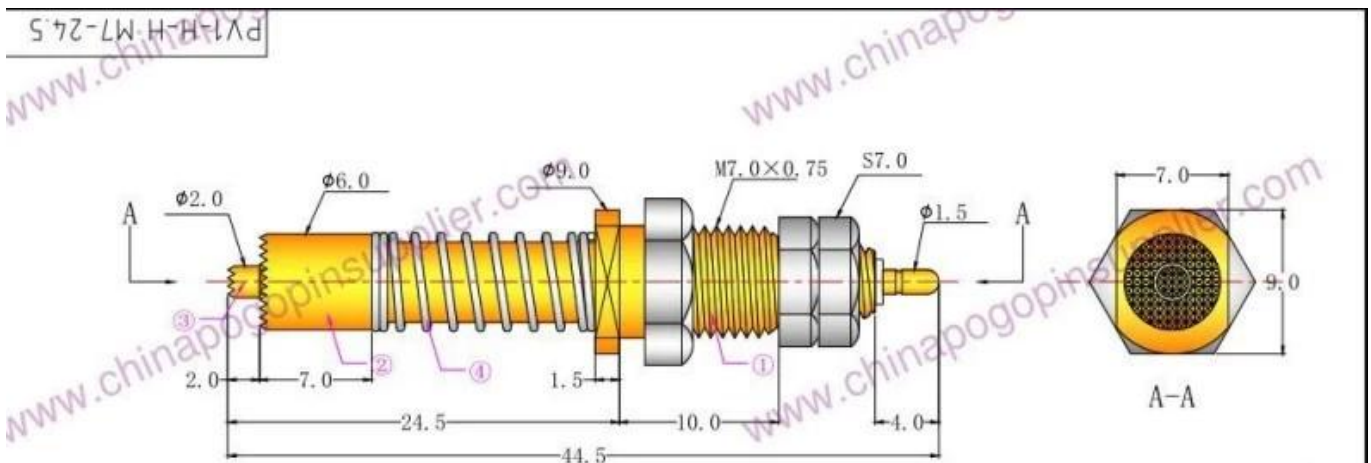


□□ □□



Materials(Plated) (材質與鍍層):  
 ①Barrel(針套) : Brass(黃銅) , Au on Ni Plated  
 ②Plunger(針軸) : Brass(黃銅) , Au on Ni Plated  
 ③Plunger(針軸) : Beta(鍍銅) , Au on Ni Plated  
 ④Spring(彈弓) : SUS304 (不鏽鋼線) , /

Specifications (技術要求):  
 Current Rating(額定電流) : 30A  
 Contact Resistance(接觸電阻) : <50mΩ

彈力規格	名稱	移動距離(mm)	全壓縮 (g)	全壓縮 (g)
1	電流針② 電壓針③	8 2	550 -	800 250
2	電流針 電壓針	/ /	/ /	/ /

					名稱		勝峰探針	
					PV1-H-H M7-24.5			
标记	数量	更改文件号	签字	日期	图样标记	质量比例	说明: 1、所有尺寸的单位为mm 2、未注图示尺寸公差: 按GB1804-79 10级精度执行。	
设计					SA	3:1		
校对								
审核								

□□□ □□□

1. □□□ □□□ □ □□ □□□ 24 □□ □□ □□□ □□.
2. □□□ □□□ □□□ □□□□ □□ □ oem□ □□ □□

3. 000 000 0 00 000 0000 00 0000 000 0000000 00 0.

4. 000 000 0 00 000 0000000 0 000 000 00 00.

00 00

0 00 0 (00) pcb, ict, dct 000 0;

00 0 (000)0 00, 00, 000, 000 0 00 00 00 000000 00 0 00 00 00 00 000 00;

bga 000 0000 00 0 0 0 00;

0, 00 0, q z vz 0000 00 lm 0 00 0000 0;

00 00 000, 000 000, 000000 00;

00 0 0000/00;

00 00 00 00, 30 # 00 000, 0 0 00 00, pom, 000 00 0

00 00



00 00

