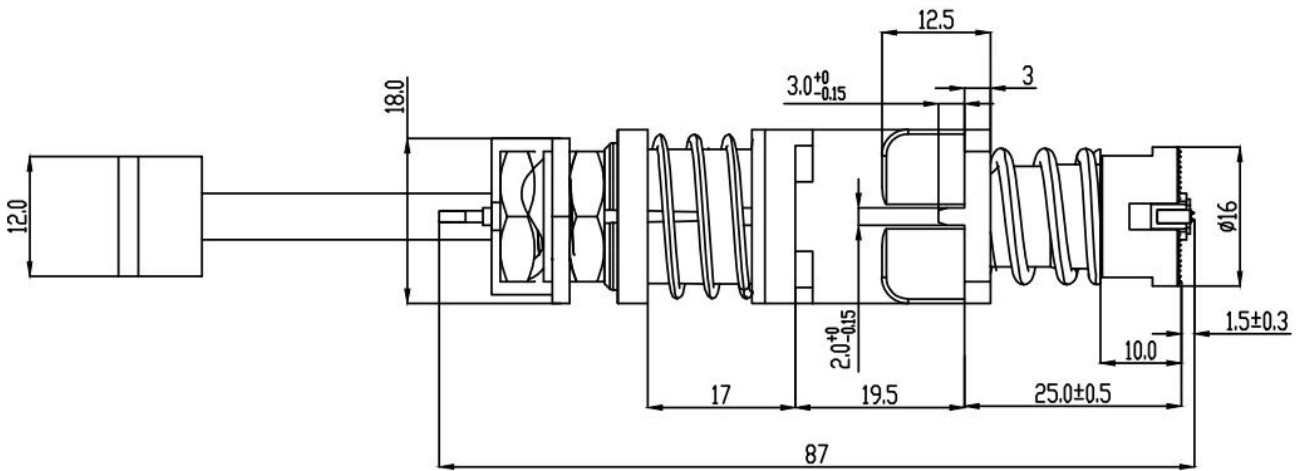


60A

数量	6 0A
料号	SF6009
材质	BeCu
镀层	Au or
规格	60A
重量	5000g ±20%

图例



**SFENG**  
The China's The World's





## 品質 保證

1. 品質 保證 24小時 服務 熱線 歡迎 垂詢。
2. 品質 保證 通過 OEM 認證。
3. 品質 保證 通過 各 國 認證 機構 認證 合格 證書。
4. 品質 保證 通過 國際 標準 認證 合格 證書。

## 品質 保證

PCB, ICT, FCT 測試 針 針 針 針 針 (針);

針, 針 針, 針, 針 針 針 針 針 針 針 針 針 針 針 針 針 針 Pogo 針(針);

BGA 針 針 針 針 針;

□□□□ □□ □□ □, □□ □, QZ □ VZ □□□□ □□ LM □;

□□□ □□□, □□□ □□□, □□□□□ □□;

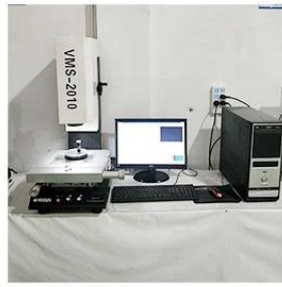
□□□ □ □□□□ /□□;

□□ □□ □□ □□, 30# OK □□□, □□ □□ □□, POM, □ □□ □

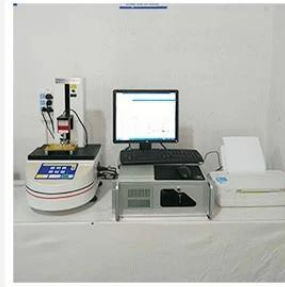
□□ □□



1. Agilent current testing



2. Quadratic element



3. Load Curve Meter



4. Bond Test



5. Life Fatigue Test



6. Microscope

□□ □□

Standard products will be delivered out within 3 days. Customized products will be sent out within 15 days.

