



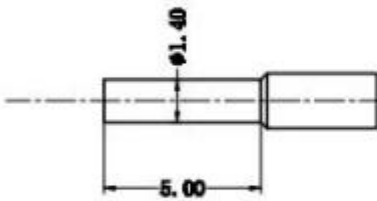
SFENG 1984年 10月 10日 10日 10日. 10日, 10日, 10日 10日 10日 10日. (10日 10日 10日 10日 10日) 10日 10日 10日 10日 10日, 10日 10日 10日 10日, 10日 10日 10日 10日 10日. 10日 10日, 10日, 10日, 10日, 10日 10日 10日 10日 10日 10日 10日.



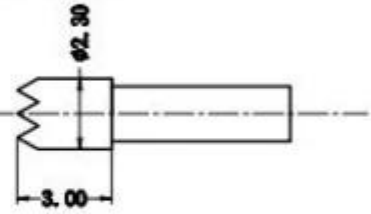
10日 10日	SF-L113
MOQ	100日
10日 10日	10日 10日 10日 10日 7日



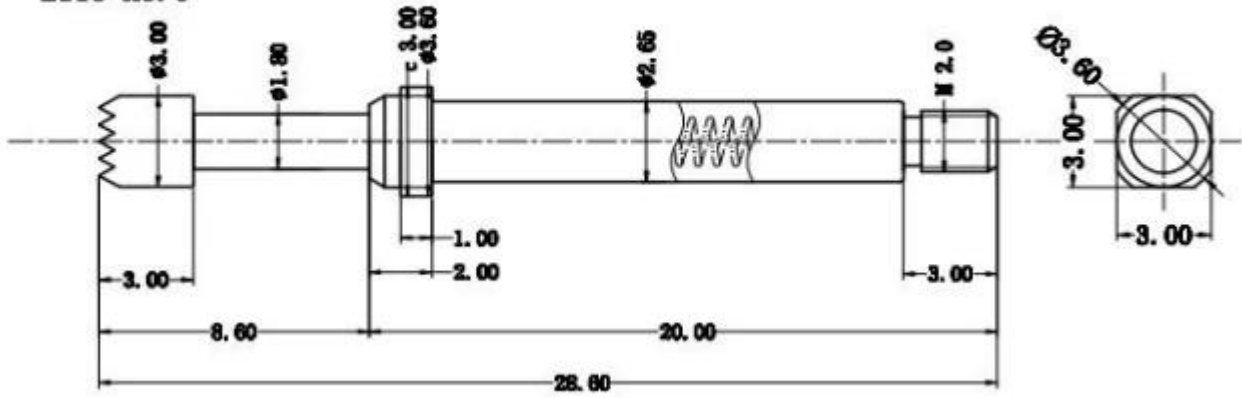
L113-F1.4



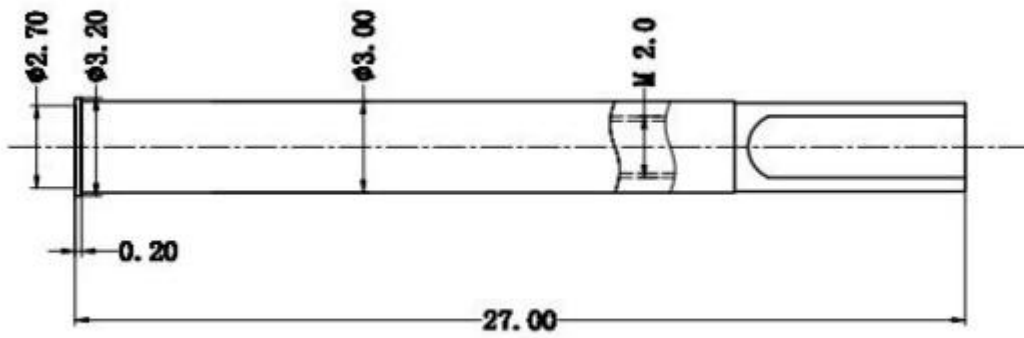
L113-H2.3



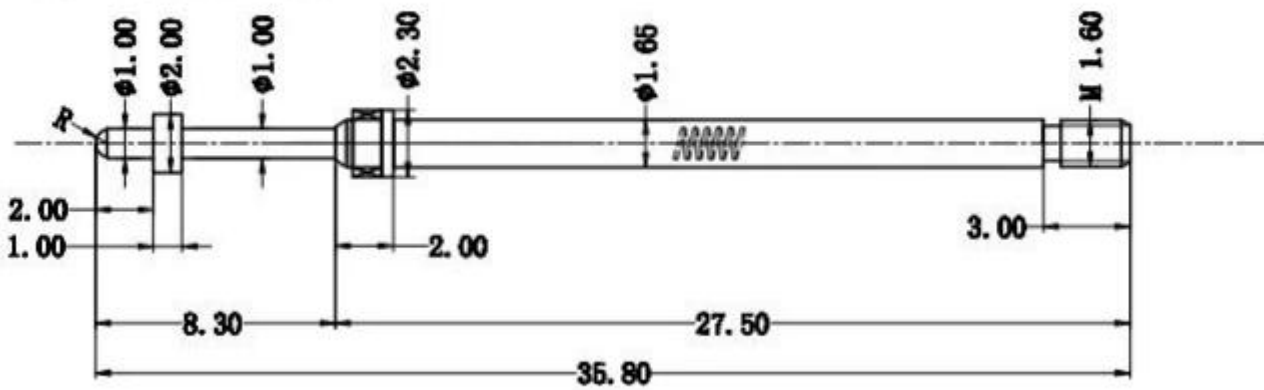
L113-H3.0

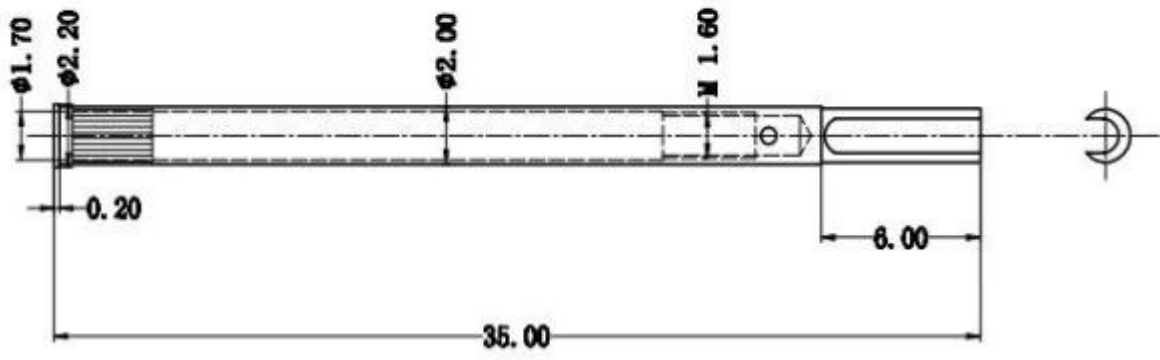


L113-套管



L112-JT1.0*2.0





□□□□□□

1. □□□ 24 □□ □□ □□ □□ □□ □□ □ □□□□.
2. □□□ □□□□ □□□□ OEM □ □□□□□.
3. □□□ □□□ □□□□ □ □□ □□□□ □□□ □□ □ □□□□.
4. □□□ □□□□ □□□ □□□ □□ □□□□ □□ □ □□□□.

□□□□

1. PCB, ICT, FCT □□□□ □□ □□ □□□ □□ □(□□);
2. □□, □□ □□, □□□□, □□□□ □ □□□□□ □□□□□□ □□ □ □□ □□ □□ □□□ □□□□ □□ □(□□□)
3. BGA □ □□□ □□□□ □□ □□ □□ □□□;
4. □□□ □□ □□ □□, □□ □□, QZ □ VZ □□□□ LM □;
5. □□□ □□□□, □□□□ □□□□, □□□□□ □□;
6. □□□ □ □□□ / □□;
7. □□ □□ □□ □□, 30# OK □□□□, □□ □□ □□, POM, □ □□ □

□□□□ □□□ □□ □ □□ □□□□ □□ □□□ □□ □□□ □□□□!

□□□□



1. Raw material warehouse



2. Lathe workshop



3. Assemble workshop



4. Quality inspection



5. Finished products



6. Packing



1. Agilent current testing



2. Quadratic element



3. Load Curve Meter



4. Bond Test



5. Life Fatigue Test



6. Microscope





2023 ISO Certificate



Patent for Coaxial Structure



Patent for Honeycomb current probe



DHL, UPS, FedEx, TNT, EMS

Exwork, FOB, CNF, CIF



Q1. ၀၀၀ ၀၀၀၀၀၀၀?

A1: ၀၀၀၀, ၀၀၀ ၀၀၀ ၀၀၀ ၀ ၀ ၀၀ ၀၀၀ ၀၀ ၀၀၀၀ ၀၀၀၀၀၀.

Q2.၀၀၀ ၀၀၀ ၀၀၀၀၀?

A2: ၀၀၀ ၀၀၀၀ QC ၀၀ ၀၀ ၀၀၀ ၀၀၀ ၀၀၀၀ ၀၀ ၀၀၀ ၀၀, ၀၀ ၀၀ ၀ ၀၀၀ ၀၀၀၀ ၀၀၀ ၀၀၀ ၀၀၀၀၀.

Q3.၀၀၀ ၀၀၀၀?

A3: ၀၀၀ ၀၀၀၀၀၀ ၀၀ ၀၀၀၀ ၀၀ ၀၀၀ ၀၀ ၀၀၀ ၀၀၀၀.

Q4.၀၀၀၀ ၀၀၀ ၀၀၀၀၀?

A4: ၀၀၀ ၀၀၀၀ ၀၀၀၀၀ ၀၀၀၀ ၀၀ ၀၀၀၀၀ ၀၀ ၀၀, ၀၀, ၀၀ ၀၀ ၀၀ ၀ ၀၀၀ ၀၀၀၀၀၀. ၀၀၀၀၀.

Q5.၀၀၀ ၀၀၀၀ ၀၀?

A5: ㄛ! ㄛㄛㄛ ㄛㄛㄛ ㄛㄛㄛ ㄛㄛㄛㄛ ㄛㄛㄛㄛ ㄛㄛ ㄛㄛ ㄛㄛㄛ ㄛㄛㄛㄛ ㄛㄛ ㄛㄛㄛ ㄛㄛㄛㄛ.

Q6.ㄛㄛㄛ ㄛㄛㄛ ㄛ ㄛㄛㄛ?

A6: ㄛ, ㄛㄛㄛ ㄛㄛㄛ ㄛㄛ ㄛㄛㄛ ㄛㄛㄛ ㄛㄛㄛ ㄛㄛㄛㄛ.

Q7.OEMㄛㄛ **ODM** ㄛㄛㄛ ㄛㄛㄛ ㄛ ㄛ ㄛㄛㄛ?

A7: ㄛㄛㄛ OEM/ODM ㄛㄛㄛ ㄛㄛ ㄛㄛ ㄛㄛㄛ ㄛㄛㄛㄛ. ㄛㄛㄛ ㄛㄛㄛㄛ ㄛㄛㄛㄛㄛㄛ ㄛㄛㄛㄛ ㄛㄛ ㄛㄛㄛㄛㄛ.

Q8. ㄛㄛ ㄛㄛㄛ ㄛㄛㄛ ㄛㄛㄛㄛ ㄛㄛㄛ?

A8: T/T ㄛㄛㄛ ㄛ ㄛㄛㄛ, L/C ㄛㄛ ㄛㄛㄛㄛ ㄛㄛㄛ ㄛ ㄛㄛㄛ ㄛ ㄛㄛㄛ ㄛㄛㄛ MOQ ㄛㄛㄛㄛ.