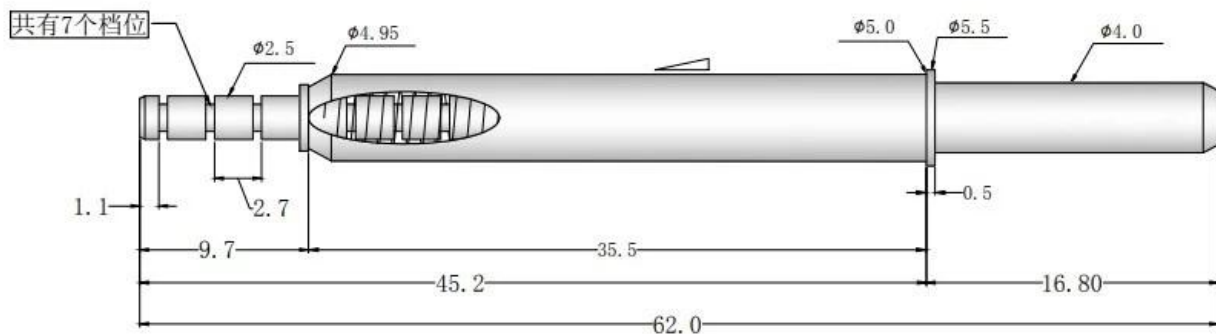


□□ □□

□□ □□	SF2712
□□	□□5.0*L62.0mm
□□	□□□:Fe □□:□□ □:□ □□□
□□□□□	16.3mm
□□□ □	170gf@ 1oad 16.3mm
MOQ	300PCS
□□	□/□
□□ □□	5~15□ □□□□ □□ □

□□ □□



□□ □□



1. raw material warehouse



2. Lathe workshop



3. Assemble workshop



4. Quality inspection



5. Finished products



6. Packing



Measuring Equipment >



Measuring Equipment:

1. Agilent current testing;
2. Quadratic element measurement
3. Load Curve Meter
4. Bond Test
5. Life Fatigue Test



1. PCB, ICT, FCT 專業 維修 服務 團隊 (團隊);
 2. 設備, 零件 更換, 維修, 保養 及 預防性 維護服務 團隊 及 零件 供應 團隊 專業 服務 團隊 (團隊);
 3. BGA 及 各種 維修 服務 團隊;
 4. 設備 維修 服務, 零件 更換, QZ 及 VZ 設備 維修 LM 等;
 5. 設備 維修, 零件 更換, 預防性 維護;
 6. 設備 及 零件/組件;
 7. 設備 維修 服務, 零件 更換, POM 等。
- 專業 服務 團隊 及 零件 供應 團隊。 設備 維修 服務 團隊 專業 服務 團隊 專業 服務 團隊。



1. 設備 維修 服務 團隊 24小時 專業 服務 團隊 及 零件 供應。
2. 設備 維修 服務 團隊 OEM 服務。
3. 設備 及 零件 維修 服務 團隊 專業 服務 團隊 及 零件 供應。
4. 設備 維修 服務 團隊 專業 服務 團隊 及 零件 供應。