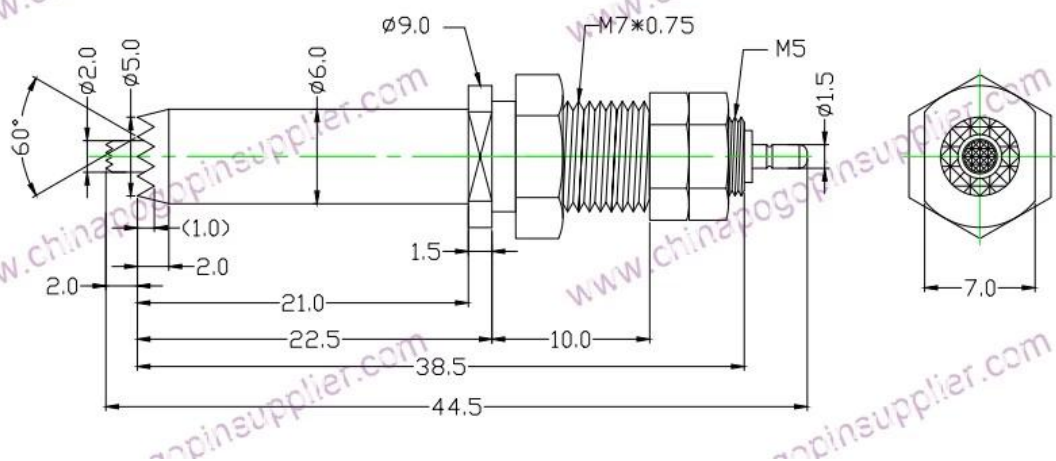


☐☐ ☐☐

☐☐	SFENG
☐☐ ☐☐	☐☐ ☐☐☐ ☐ SF-PV1- H H M7 * 44.5MM
☐☐ ☐☐ ☐☐	☐☐, ☐☐☐
☐☐ ☐☐	☐☐☐☐☐ ☐☐ ☐☐ 7 ☐☐ ☐

☐☐ ☐☐





### 服务 项目

1. 提供 24 小时 技术支持 服务 项目 列表。
2. Customized design 项目 列表 OEM 项目 列表。
3. 提供 项目 列表 项目 列表 项目 列表 项目 列表。
4. 提供 项目 列表 项目 列表 项目 列表 项目 列表。

### 服务 项目

PCB, ICT, FCT 项目 列表 项目 列表 (项目);

项目, 项目 列表, 项目, 项目 列表 项目 列表 项目 列表 项目 列表 项目 列表 项目 列表 (项目);

BGA 项目 列表 项目 列表 项目 列表;

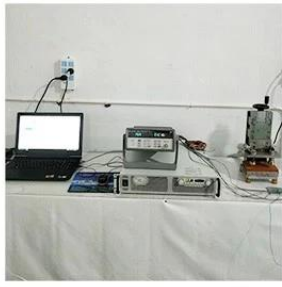
项目 列表 项目 列表, 项目 列表, QZ 项目 列表 VZ 项目 列表 LM 项目;

项目 列表, 项目 列表, 项目 列表 项目;

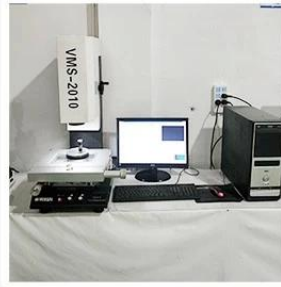
项目 列表 项目 / 项目;

项目 列表 项目 列表, 30 # OK 项目, 项目 列表 项目, POM, 项目 列表 项目

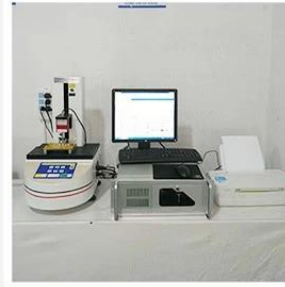
### 服务 项目



1. Agilent current testing



2. Quadratic element



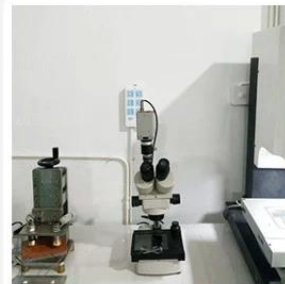
3. Load Curve Meter



4. Bond Test



5. Life Fatigue Test



6. Microscope



Standard products will be delivered out within 3 days. Customized products will be sent out within 15 days.

