

□□ □□

□□	SFENG
□□ □□	SF-PPA5.4 * 11.8
□□□	□□
□	□□
□	□□ □□□
□ □□	120g
□□ □□	2.65mm
□□ □□	3A
□□ □□	50mW□
MOQ	100 □
□□ □□	7 □ □□□□□ □

□□□ □□

SFENG
The China's The World's

RoHS

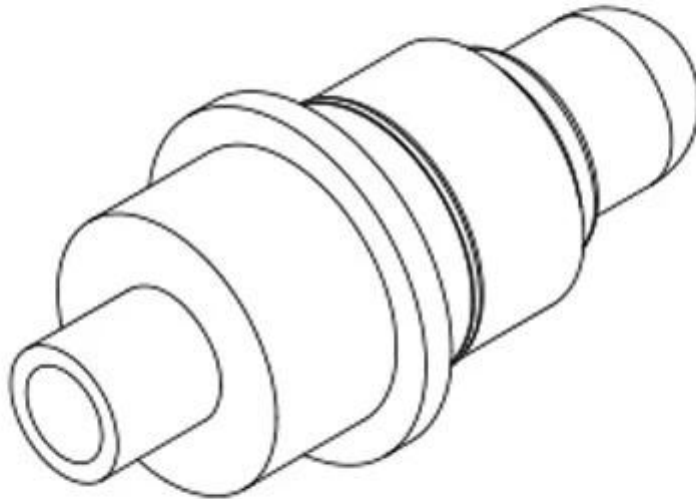
QUALITY ASSURED FIRM
ISO 9001
SGS

CE

chinapogopinsupplier.com

SFENG

The China's The World's



chinapogopinsupplier.com

關於我們

1. 成立 24 年 專業 製造 廠。
2. 專業 生產 各種 規格, OEM 服務。
3. 專業 生產 各種 規格 各種 規格 零件。
4. 專業 生產 各種 規格 各種 規格 零件。

服務項目

- 專業 生產 PCB, ICT, FCT 各種 規格 零件 (零件);
- 專業 生產 (零件) 各種 (規格 零件) 各種 規格 零件
- 零件, 零件, 零件, 零件 各種 規格 零件 & 零件;
- 零件 各種 規格 零件;

--BGA & A 00 00 000; 0 conudtion 000;

--000 QZ & A 0, 00 0, LM 000 0; VZ 000;

--00 00 000, 000 000, 00 00.

--000 & 00; 00 / 00;

--00 00 00 compents, 30 # 00 000, 00 00 00, POM000 0 00 00

00 00



00 00

