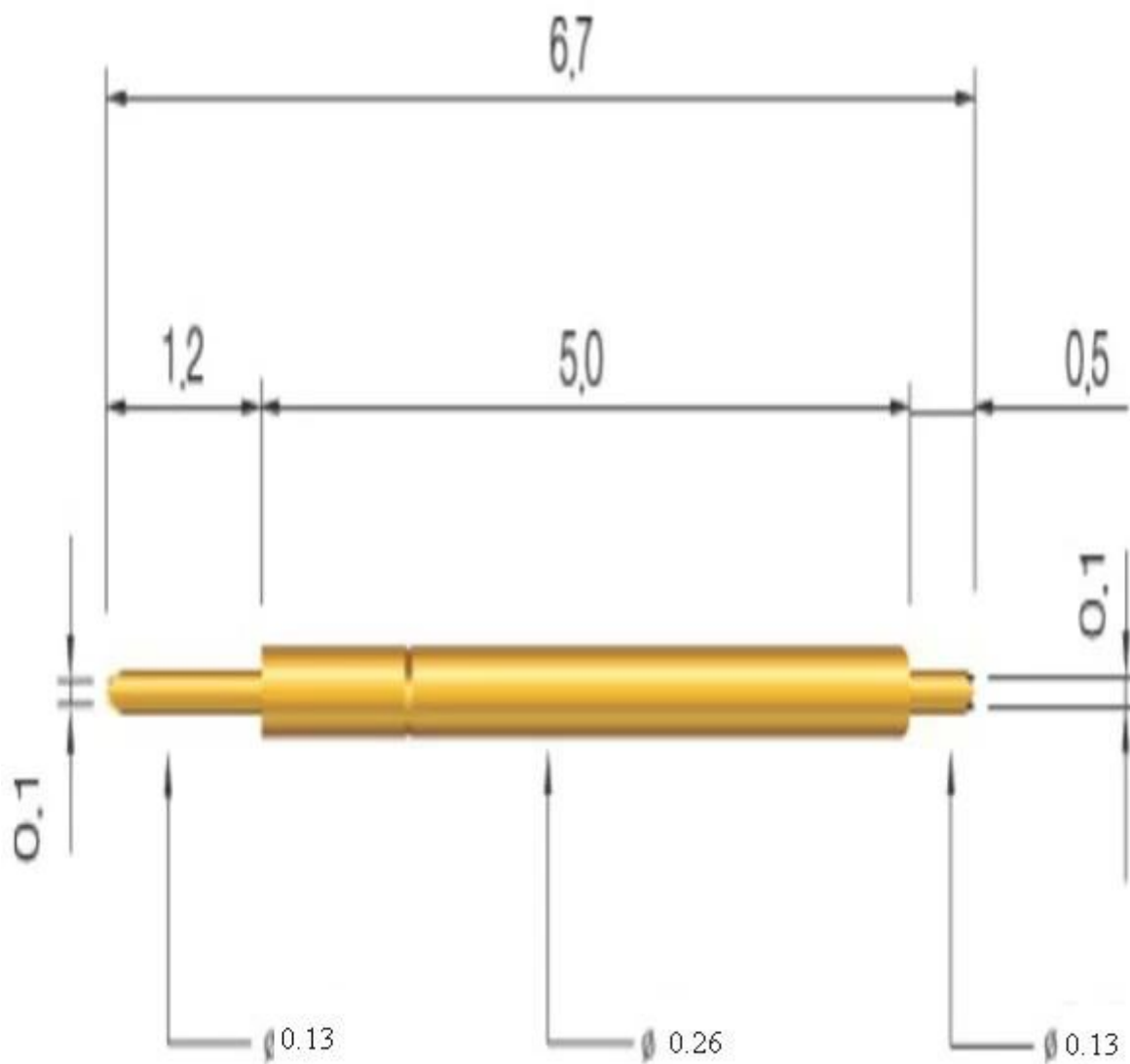


□□ □□

□□	SFENG
□□ □□	670-026
□□□	□□ □□ Becu, □ □□ □□ □□
□	□□, □ □□ □□ □□
□	SK4, □□ □□□
MOQ	100PCS
□□ □□	7 □□□□□ □ □□□

□□ □□



□□□ □□□

- 1.Reply 24 □□ □□ withn □□
- 2.Customized □□□□ □□□□, OEM □□

3. Delivery 提供 服務 或 產品 服務 等

4. provide 提供 服務 或 產品 服務 等

提供 服務

-- 提供 服務 或 產品 服務 等 (提供)

-- 提供 服務 或 產品 服務 等 (usually temporary) 提供 服務 等

提供 服務 或 產品 服務 等 & A 提供 服務 等

interconnect Applications;

-- 提供 服務 或 產品 服務 等 probef or BGA & A; semiconduction 提供 服務 等;

-- 提供 服務 或 產品 服務 等, coating pin, LM 提供 服務 等 with QZ & A; VZ series;

-- 提供 服務 或 產品 服務 等, 提供 服務 等, 提供 服務 等 ...

-- 提供 服務 或 產品 服務 等 & A, 提供 服務 等 / 提供 服務 等;

-- 提供 服務 或 產品 服務 等 compents, 30 # OK wire, 提供 服務 等, POM, Iron hinge 提供 服務 等

提供 服務

Spring exhausted tester



DC power supply



Current resistance tester



Microscope



Tensile strength tester



Spring tester



