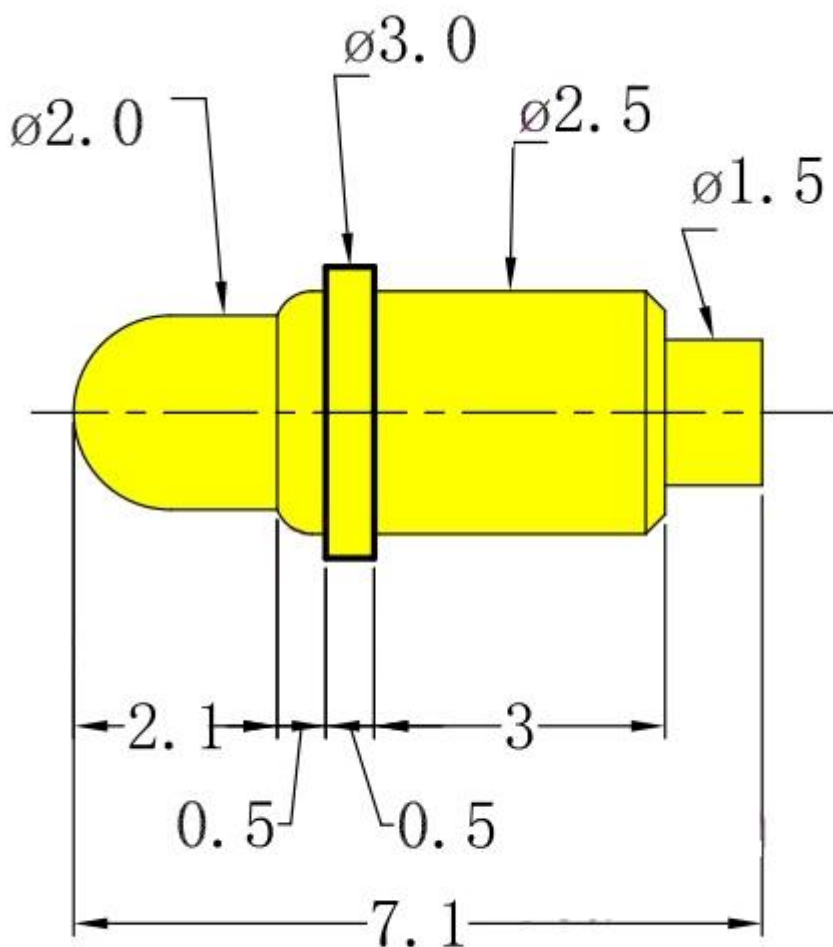


□□ □□



□□□ □□	SF-PPA2.5*7.1
□□	□□□:□□, Au Ni □□ □□: Becu, Au on Ni □□ □: SWP
□ □□□□	2.1mm
□□ □□□□	1.4mm
□□□ □	95g @ □□ 1.4mm 120g @ □□ 2.1mm
MOQ	100□

□□□□ □□ □□

---PCB, ICT, FCT □□□ □□ □□ □□□ □□ □(□□);
 ---□□ □(□□□□) □□□ (□□ □□) □□□ □□□□□□.
 □□, □□ □□, □□□□, □□□□ □ □□ □□ □□ 2□

□□□□□ □□ □□;
---BGA □ □□□ □□□□ □□ □□ □□ □□□;
---□□□ □□ □□ □, □□ □, QZ&VZ □□□□ LM □;
---□□□ □□□, □□□ □□□, □□□□□ □□...
---□□□ □ □□□/□□;
---□□ □□ □□ □□, 30#OK □□□, □□ □□ □□, POM □
□□□ □□ □ □□

□□ □□□



□□□□ □□

1) □□□ □□□ □□ □□ □□ □□ □□ □□□□?
□□□ □□□ □□ □□ □□□ OEM□□□.

2) □□□ □□□□ □□□□ □□□□ □□□□□?
□□□□□. □□ □□ □□□□ 30□ □□□ CNC □□ □□□ □□□□.

3) 如何 選擇 材料?

☐, SFENG PROBE 的 選擇 標準.

4) QC 如何 選擇 材料?

☐, 如何 選擇 材料.

5) Suzhou shengteng & shengfeng 如何 選擇 材料?

Suzhou shengteng Electronic Company 的 選擇 標準.

shengfeng 如何 選擇 材料 標準.

6) 如何 選擇 材料 標準?

如何 選擇 材料 標準 的 標準. 如何 選擇 材料 3~5 年 的 標準.

如何 選擇 材料 標準 的 標準 的 標準 的 標準 的 標準 的 標準 的 標準 的 標準.