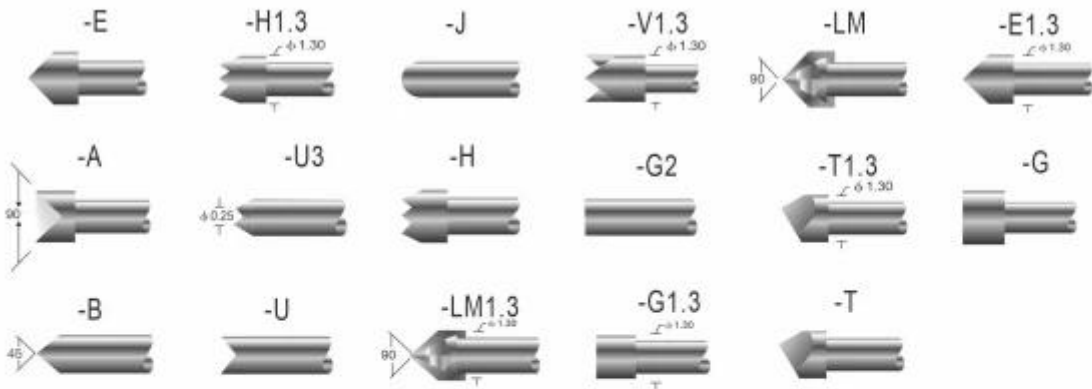


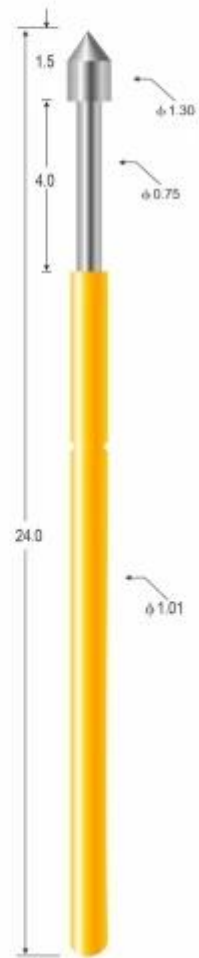
SFENG 1984年 創辦至今 已有 超過 30 年 歷史。 專 營, 經 銷, 批 發 各 種 電 子 測 試 儀 器 及 配 件。 (專 營 ICT 及 FCT 各 種 測 試 器 具) 專 營 各 種 電 子 測 試 儀 器, 測 試 器 具 配 件, 測 試 器 具 的 各 種 配 件 及 測 試 器 具 的 各 種 配 件。 專 營 各 種 電 子 測 試 儀 器 及 配 件。



技术规格
PROBE SPECIFICATIONS

Recommended minimum center 最小间距	1.0mm(.0394 ")
Mounting hole size 钻孔尺寸	0.75mm(.0295 ")
Full travel 行程	2.0(.0787 ")
Spring force 弹簧压力	80g(克)
Materials and finishes 材料及涂饰	Plunger:SK4, Ni or Au plated BeCu, Ni or Au plated Phosphor bronze, Ni or Au plated Barrel:Phosphor bronze, Au plated Spring:Stainless steel
Current ration 额定电流	1A(安培)
Contact resistance 接触电阻	50mΩ(毫欧姆)

Receptacle specifications
Materials and finishes: Phosphor bronze,Gold plated



SP-P11-E





1. Raw material warehouse



2. Lathe workshop



3. Assemble workshop



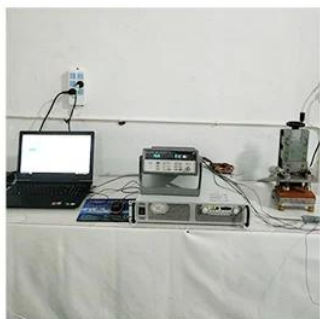
4. Quality inspection



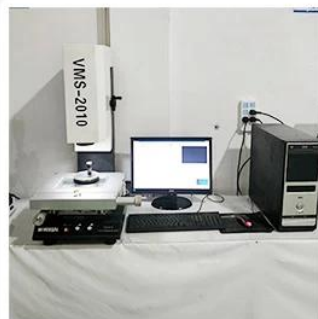
5. Finished products



6. Packing



1. Agilent current testing



2. Quadratic element



3. Load Curve Meter



4. Bond Test



5. Life Fatigue Test



6. Microscope



Q1. 如何選擇供應商?

A1: 選擇供應商, 應考慮其信譽、實力、規模、服務、價格、交貨期等因素。

Q2. 如何進行品質管理?

A2: 品質管理 QC 應包括來料檢驗、過程檢驗、成品檢驗, 並應建立完善的品質管理體系。

Q3. 如何進行庫存管理?

A3: 庫存管理應包括庫存控制、庫存盤點、庫存分析等。

Q4. 如何進行客戶管理?

A4: 客戶管理應包括客戶開發、客戶維護、客戶服務等。

Q5. 如何進行市場推廣?

A5: 市場推廣應包括廣告、促銷、公關、展覽等。

Q6. 如何進行人力資源管理?

A6: 人力資源管理應包括招聘、培訓、考核、薪酬等。

Q7. OEM 與 ODM 有何區別?

A7: OEM 是指委託生產, ODM 是指委託設計生產。P 是指委託設計、委託生產、委託銷售。

Q8. 如何進行風險管理?

A8: 風險管理應包括風險識別、風險評估、風險控制、風險轉移等。

如何選擇:

DHL, UPS, FedEx, TNT, EMS 等快遞公司。

貿易條件包括 Exwork, FOB, CNF, CIF 等。



2023 ISO Certificate



Patent for Coaxial Structure



Patent for Honeycomb current probe











CIBF2021

苏州胜亿福睿电子科技有限公司
Suzhou Shengyifurui Electronic Technology Co., Ltd

No.3B013

