



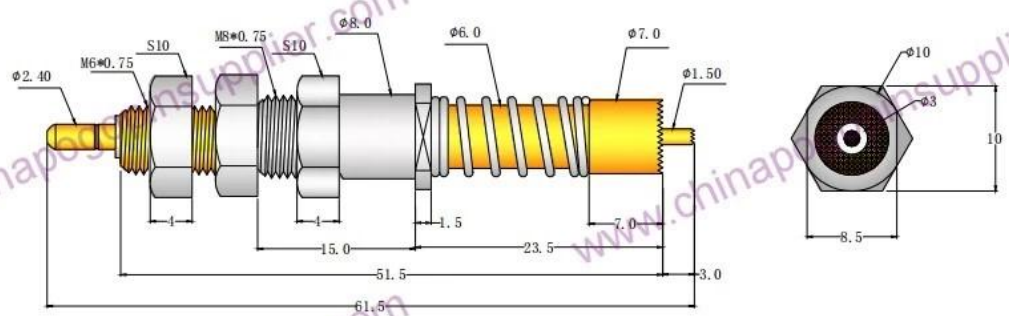
SFENG 1984年 10月 10日 0000. 00, 00, 00 0 000 000 00 00000.( 00 0000 00 0000 0 00 00)0000 00 0  
 000 000 0000, 0000 0000 0000 0000, 0000 00 00 0 00 000000 000000. 0000 00, 0000, 0000, 00, 00 0 00 00 00 0000 00 00  
 0000.



00 00	PV1-H-H M8*26.5
00 00	50A
MOQ	1000
0000	0000 00 0 0000 00 70



S'9Zx8W M8x26.5



- 技术参数
- 1、中心针 镀铜/镀金
  - 2、大针杆 黄铜/镀金
  - 3、针套 黄铜/镀镍
  - 4、螺帽 黄铜/镀镍
  - 5、弹簧 SUS304
  - 6、弹力 中心针 下压3.0 280-300g  
大针杆 压平 2000g

说明: 1、所有尺寸的单位为mm  
 2、未注图示尺寸公差:  
 X. ±0.15  
 X.X ±0.1  
 X.XX ±0.05

标记	页数	更改文件号	签字	日期	图样标记	质量	比例
设计					S A		2:1
校对							
审核			徐松孟				
工艺				2016.04.15			

胜峰探针  
 50A电流针  
 PV1-H-H M8x26.5  
 共 1 页 第 1 页



1. 000 24 00 00 0000 0000 0000 00 0 00000.

2. 鋼材 鋼管 鋼板 OEM 鋼材。
3. 鋼材 鋼管 鋼板 鋼 鋼 鋼管 鋼板 鋼 鋼 鋼 鋼 鋼。
4. 鋼材 鋼管 鋼板 鋼 鋼 鋼管 鋼板 鋼 鋼 鋼。



1. PCB, ICT, FCT 鋼材 鋼 鋼 鋼 鋼 (鋼);
2. 鋼, 鋼 鋼, 鋼, 鋼 鋼 鋼 鋼 鋼 鋼 鋼 鋼 鋼 鋼 鋼 鋼 鋼 (鋼)
3. BGA 鋼 鋼 鋼 鋼 鋼 鋼 鋼;
4. 鋼 鋼 鋼 鋼, 鋼 鋼, QZ 鋼 VZ 鋼 鋼 LM 鋼;
5. 鋼 鋼, 鋼 鋼, 鋼 鋼 鋼;
6. 鋼 鋼 鋼 / 鋼;
7. 鋼 鋼 鋼 鋼, 30# OK 鋼, 鋼 鋼 鋼, POM, 鋼 鋼 鋼

鋼材 鋼管 鋼板 鋼 鋼 鋼 鋼 鋼 鋼 鋼 鋼 鋼 鋼 鋼!



1. Raw material warehouse



2. Lathe workshop



3. Assemble workshop



4. Quality inspection

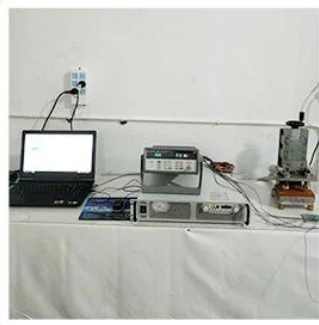


5. Finished products

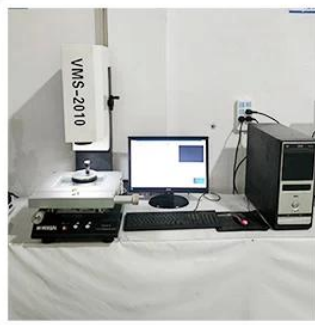


6. Packing

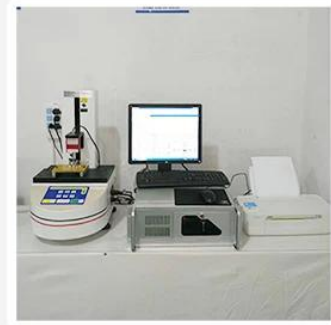




1. Agilent current testing



2. Quadratic element



3. Load Curve Meter



4. Bond Test



5. Life Fatigue Test



6. Microscope



2023 ISO Certificate



Patent for Coaxial Structure



Patent for Honeycomb current probe



DHL, UPS, FedEx, TNT, EMS 〇〇〇 〇〇 〇〇 〇〇

〇〇 〇〇 〇〇〇 〇〇 〇〇〇〇 〇〇〇〇 〇〇 〇〇〇 〇〇〇〇〇 〇〇 〇〇 〇〇〇〇 Exwork, FOB, CNF, CIF 〇〇〇 〇〇〇 〇 〇〇〇〇.



**Q1.** ၀၀၀ ၀၀၀၀၀၀၀?

A1: ၀၀၀၀၀, ၀၀၀ ၀၀၀ ၀၀၀ ၀ ၀ ၀၀ ၀၀၀ ၀၀ ၀၀၀၀ ၀၀၀၀၀၀.

**Q2.**၀၀၀ ၀၀၀ ၀၀၀၀၀?

A2: ၀၀၀ ၀၀၀၀ QC ၀၀ ၀၀ ၀၀၀ ၀၀၀ ၀၀၀၀ ၀၀ ၀၀၀ ၀၀, ၀၀ ၀၀ ၀ ၀၀၀ ၀၀၀၀ ၀၀၀ ၀၀၀ ၀၀၀၀၀.

**Q3.**၀၀၀ ၀၀၀၀၀?

A3: ၀၀၀ ၀၀၀၀၀၀၀ ၀၀ ၀၀၀၀ ၀၀ ၀၀၀ ၀၀ ၀၀၀ ၀၀၀၀၀.

**Q4.**၀၀၀၀ ၀၀၀ ၀၀၀၀၀?

A4: ၀၀၀ ၀၀၀၀ ၀၀၀၀၀ ၀၀၀၀ ၀၀ ၀၀၀၀၀ ၀၀ ၀၀, ၀၀, ၀၀ ၀၀ ၀၀ ၀ ၀၀၀ ၀၀၀၀၀၀. ၀၀၀၀၀.

**Q5.**၀၀၀ ၀၀၀၀ ၀၀၀?

A5: ㄛ! ㄛㄛㄛ ㄛㄛㄛ ㄛㄛㄛ ㄛㄛㄛㄛ ㄛㄛㄛㄛㄛ ㄛㄛ ㄛㄛ ㄛㄛㄛ ㄛㄛㄛㄛ ㄛㄛ ㄛㄛㄛ ㄛㄛㄛㄛ.

**Q6.**ㄛㄛㄛ ㄛㄛㄛ ㄛ ㄛㄛㄛ?

A6: ㄛ, ㄛㄛㄛ ㄛㄛㄛ ㄛㄛ ㄛㄛㄛ ㄛㄛㄛ ㄛㄛㄛ ㄛㄛㄛㄛ.

**Q7.OEM**ㄛㄛ **ODM** ㄛㄛㄛ ㄛㄛㄛ ㄛ ㄛ ㄛㄛㄛ?

A7: ㄛㄛㄛ OEM/ODM ㄛㄛㄛ ㄛㄛ ㄛㄛ ㄛㄛㄛ ㄛㄛㄛㄛ. ㄛㄛㄛ ㄛㄛㄛㄛ ㄛㄛㄛㄛㄛㄛ ㄛㄛㄛㄛ ㄛㄛ ㄛㄛㄛㄛ.

**Q8.** ㄛㄛ ㄛㄛㄛ ㄛㄛㄛ ㄛㄛㄛㄛ ㄛㄛㄛ?

A8: T/T ㄛㄛㄛ ㄛ ㄛㄛㄛ, L/C ㄛㄛ ㄛㄛㄛㄛ ㄛㄛㄛ ㄛ ㄛㄛㄛ ㄛ ㄛㄛㄛ ㄛㄛㄛ MOQ ㄛㄛㄛㄛ.