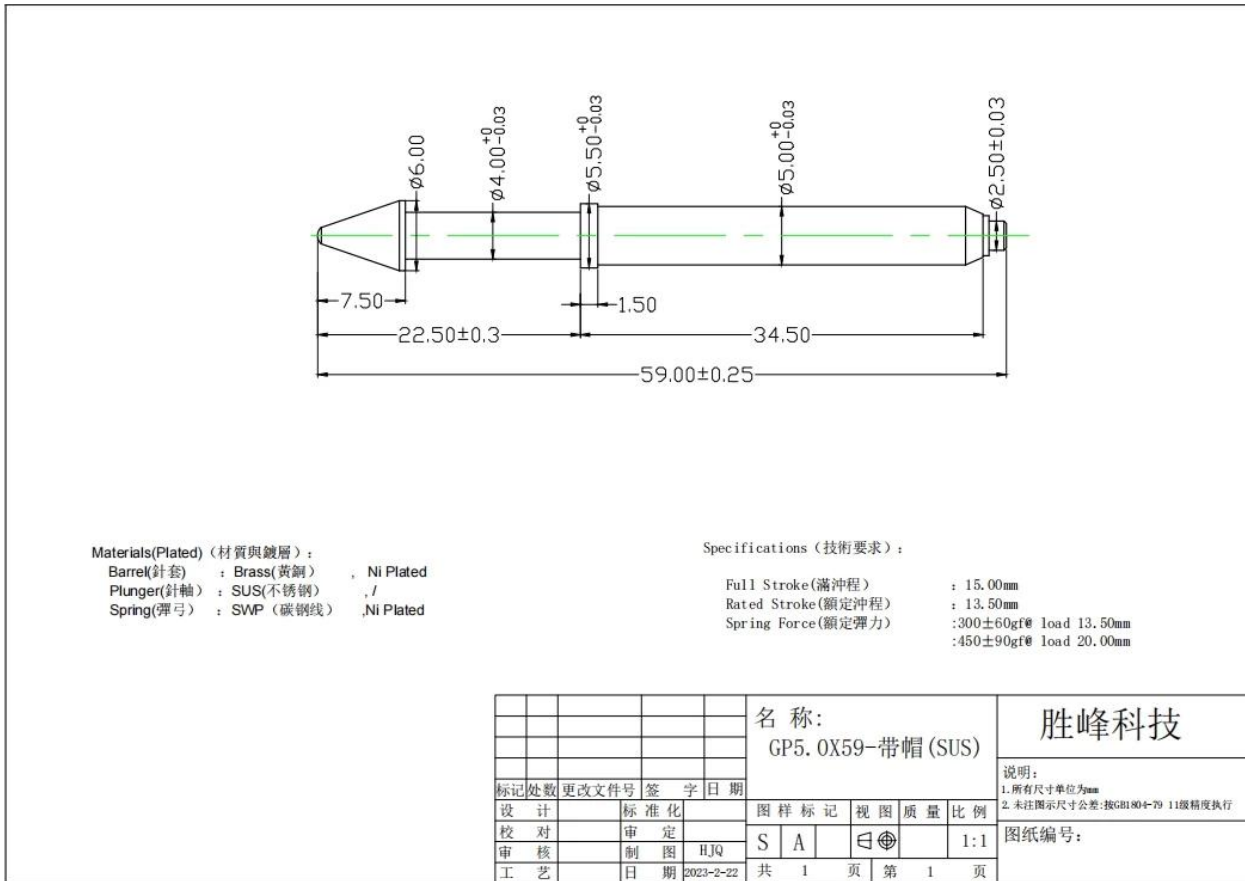


**圖 1:**

SFENG 1984 年 12 月 1 日 開始 研 究 此 項 技 術。 此 項 技 術 係 由 本 公 司 獨 立 研 究 開 發 出 來 的。 ( 商 標 註 冊 ) 本 公 司 所 有 之 權 利 均 受 法 律 保 護。 凡 有 仿 冒 本 公 司 之 商 標 者， 均 將 受 法 律 追 究。 本 公 司 所 有 之 權 利 均 受 法 律 保 護。 凡 有 仿 冒 本 公 司 之 商 標 者， 均 將 受 法 律 追 究。

**圖 2:**

此 項 技 術 係 由 本 公 司 獨 立 研 究 開 發 出 來 的。 凡 有 仿 冒 本 公 司 之 商 標 者， 均 將 受 法 律 追 究。



**圖 3:**

圖 1	圖 2
圖 3	SF-G 5.0x59
圖 4	圖 5
圖 6	圖 7
圖 8	15.0mm
圖 9	450± 90gf @ 20.0mm
圖 10	7~10

**圖 11:**

1. 圖 24 圖 25 圖 26 圖 27 圖 28 圖 29 圖 30 圖 31 圖 32

2. 鋼筋 鋼筋 鋼筋 OEM 鋼筋。
3. 鋼筋 鋼筋 鋼筋 鋼 鋼 鋼筋 鋼筋 鋼 鋼筋 鋼 鋼筋。
4. 鋼筋 鋼筋 鋼筋 鋼筋 鋼 鋼筋 鋼 鋼 鋼筋。

鋼筋

1. PCB, ICT, FCT 鋼筋 鋼筋 鋼筋 鋼筋 (鋼筋);
  2. 鋼筋, 鋼筋 鋼筋, 鋼筋, 鋼筋 鋼筋 鋼筋 鋼筋 鋼筋 鋼筋 鋼筋 鋼筋 鋼筋 (鋼筋)
  3. BGA 鋼筋 鋼筋 鋼筋 鋼筋 鋼筋 鋼筋;
  4. 鋼筋 鋼筋 鋼筋 鋼, 鋼筋 鋼, QZ 鋼 VZ 鋼筋 LM 鋼;
  5. 鋼筋 鋼筋, 鋼筋 鋼筋, 鋼筋 鋼筋 鋼筋;
  6. 鋼筋 鋼筋 / 鋼筋;
  7. 鋼筋 鋼筋 鋼筋 鋼, 30# OK 鋼筋, 鋼筋 鋼筋 鋼筋, POM, 鋼筋 鋼筋
- 鋼筋 鋼筋 鋼筋 鋼筋 鋼筋 鋼筋 鋼筋 鋼筋 鋼筋 鋼筋 鋼筋!

鋼筋:



鋼筋



1. Raw material warehouse



2. Lathe workshop



3. Assemble workshop



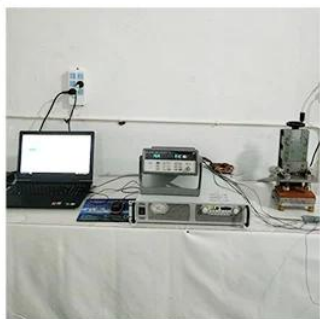
4. Quality inspection



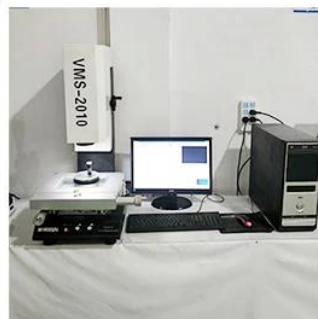
5. Finished products



6. Packing



1. Agilent current testing



2. Quadratic element



3. Load Curve Meter



4. Bond Test



5. Life Fatigue Test



6. Microscope



Q1. 如何選擇供應商?

A1: 選擇供應商, 應考慮其信譽、實力、交貨期、價格、服務等。

Q2. 如何進行品質管理?

A2: 品質管理 QC 應包括來料檢驗、過程檢驗、成品檢驗, 並應建立品質管理體系。

Q3. 如何進行庫存管理?

A3: 庫存管理應包括庫存控制、庫存盤點、庫存分析等。

Q4. 如何進行生產管理?

A4: 生產管理應包括生產計劃、生產控制、生產現場管理、生產設備管理、生產安全等。

Q5. 如何進行物流管理?

A5: 物流管理應包括運輸管理、倉庫管理、配送管理、物流成本管理等。

Q6. 如何進行採購管理?

A6: 採購管理應包括採購計劃、採購執行、採購合同管理、採購糾紛處理等。

Q7. OEM 與 ODM 有何區別?

A7: OEM 是指委託生產, ODM 是指委託設計與生產。P 是指委託設計、生產、銷售。

Q8. 如何進行貿易談判?

A8: 貿易談判應包括談判準備、談判過程、談判結果處理等。MOQ 是指最小訂貨量。

如何選擇:

DHL, UPS, FedEx, TNT, EMS 等快遞公司。

貿易條件包括 Exwork, FOB, CNF, CIF 等。



2023 ISO Certificate



Patent for Coaxial Structure



Patent for Honeycomb current probe













CIBF2021

苏州胜亿福睿电子科技有限公司  
Suzhou Shengyifurui Electronic Technology Co., Ltd

No.3B013

