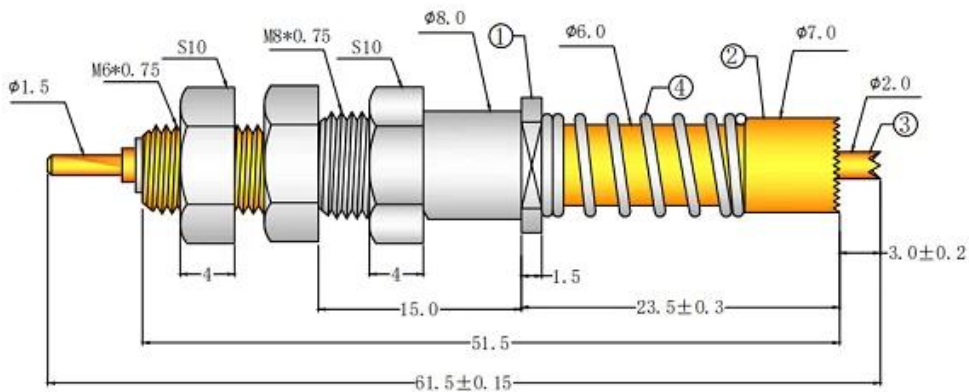
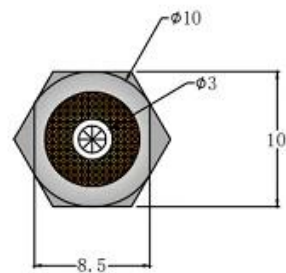


RF 连接器

SFENG 1984年 创立以来 始终 秉承 质量 第一 的宗旨。 我们 拥有 先进 的 生产设备 和 技术 人才。 (射频 连接器) 产品 广泛应用于 移动通信、 卫星 通信、 广播电视、 雷达 探测、 航空航天 等领域。 我们 的产品 性能 稳定、 寿命 长、 体积小、 重量轻、 安装 方便、 维护 简单。

产品特点:

我们 的产品 具有 以下 特点: 1. 性能 稳定: 采用 优质 材料 和 先进 工艺 制造, 具有 优异的 电气 性能 和 机械 性能。 2. 寿命 长: 经过 严格 的 测试 和 验证, 具有 较长 的 使用寿命。 3. 体积小: 结构 紧凑, 体积小, 重量轻, 便于 安装 和 维护。 4. 安装 方便: 采用 标准 接口, 安装 简单, 维护 方便。 5. 维护 简单: 结构简单, 易于 拆卸 和 清洗。



联系我们:

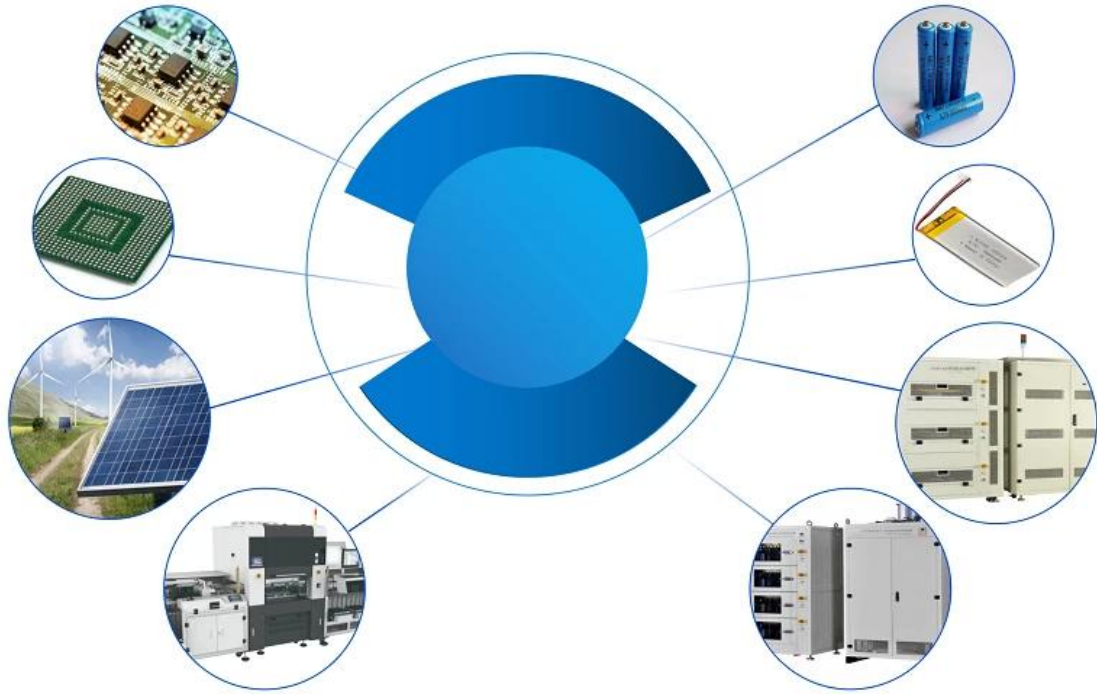
物料名称	SF-V1-H-H M8*26.5
规格	规格
材料	材料
长度	8.0mm
重量	2000±20% gf @ 长度 5.0mm
数量	7-15

物料名称



物料名称

POGO PIN 连接器, 规格, ([物料名称](#)) 规格, Bluetooth 规格, automotive, 规格, aerospace 规格
 规格 规格 规格 规格.



問問問問：

Q1. 問問 問問問問問?

A1: 問問問, 問問 問問 問問 問 問 問問 問問 問問 問問問問。

Q2. 問問 問問 問問問問?

A2: 問問 問問問 QC 問 問 問問 問問 問問問 問 問 問, 問 問 問 問問 問問問 問問 問問 問問問問。

Q3. 問問 問問問問?

A3: 問問 問問問問問 問 問問問 問 問問 問 問問 問問問。

Q4. 問問 問問 問問?

A4: 問問 問問問 問問問問 問 問問問 問問 問 問, 問, 問 問 問 問 問問 問問問問。 問問問。

Q5. 問問問問 問問 問問 問 問問問?

A5: 問! 問問 問問 問問 問問問 問問問問 問 問 問問 問問問。 m ixed 問問 問問問。

Q6. 問問 問問 問 問問問?

A6: 問, 問問 問問 問 問問 問問 問問 問問問。

Q7. OEM 問 ODM 問問 問問 問 問 問問問?

A7: 問問 問 問 問問 問問 問問。 問 OEM /ODM 問 . P 問問 問 問問問 問問 問問 問 問問問 問 問問問 問問問。

Q8. 問問 問問 問問問 問問? 問 問?

A8: 問問 T/T 問問 問 問問問 , 問問問 L/C 問 問問 問問 問 問 問 MOQ 問問 問 問問。

問問 問問：

DHL, UPS, FedEx, TNT, EMS 問 問 問 問 問

問 問 問問 問 Exwork, FOB, CNF, CIF 問問問 問 問 問問問 問問問 問 問問 問問問 問 問 問問 問 問問 問 問問。





2023 ISO Certificate



Patent for Coaxial Structure



Patent for Honeycomb current probe









CIBF2021

苏州胜亿福睿电子科技有限公司
Suzhou Shengyifurui Electronic Technology Co., Ltd

No.3B013

