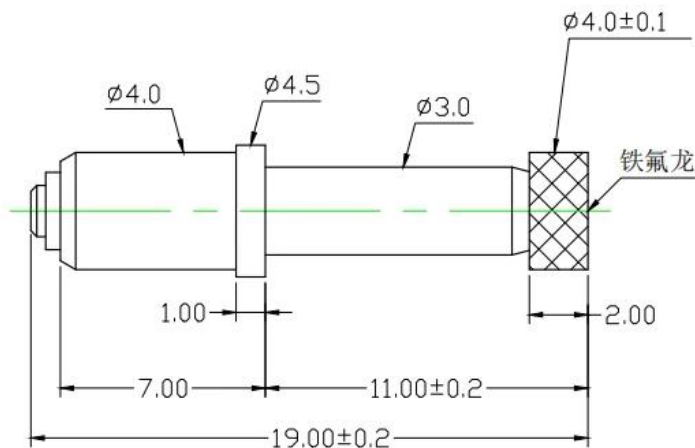


00 00

SFENG 1984 00 000000 0000 0000 00 00000. 00, 00, 00, 0000 0000 00 000000. (0000 0 000 000 00) 0000 00 0 0000 00 0000, 0000 0000 0000 0000, 0000 00 00 0 0 00 000000 000000. 0000 00, 0000, 0000, 00, 00 0 00 00 00 0000 00 000000.

00 00:

00 0000 00 00 0000 00 0000 000000. 00 0000 0000 0000000.



Materials(Plated) (材質與鍍層):
 Barrel(針套) : Brass(黃銅) , Nickel plating
 Plunger(針軸) : SUS303(不銹鋼) , /
 Spring(彈弓) : SWP (耐高溫線) , /

Specifications (技術要求):
 Rated Stroke(額定沖程) : 3.0mm
 Spring Force(額定彈力) : 20±20%gf@ load 2.0mm

					名称:		胜峰科技	
					SF-GP4.0X19.0-G4.0白高温-(套L7.0)		说明:	
标记处数					更改文件号		1. 所有尺寸单位为mm	
设计					标准化		2. 未注图示尺寸公差:按GB1804-79 11级精度执行	
校对					审定		图样标记	
审核					制图 HJQ		S A	
工艺					日期 2022-9-23		/	
					共 1 页		第 1 页	
							图纸编号:	

00 0000:

0000	0000 00
00 00.	SF-G 4.0X19.0-G4.0
00	00
00	00 00
00 00	3.0mm
0000	20g±20% gf @ 2.0mm
0000	7 0

0000 0000

1. 24 小时 服务 热线 020-8888 8888 8888 8888 8888.
2. 提供 定制 服务 OEM 服务.
3. 提供 各种 规格 的 产品 服务 热线 020-8888 8888 8888 8888.
4. 提供 各种 规格 的 产品 服务 热线 020-8888 8888 8888 8888.

00 00

1. PCB, ICT, FCT 测试 服务 热线 020-8888 8888 8888 8888;
 2. 提供 各种 规格 的 产品 服务 热线 020-8888 8888 8888 8888;
 3. BGA 测试 服务 热线 020-8888 8888 8888 8888;
 4. 提供 各种 规格 的 产品 服务 热线 020-8888 8888 8888 8888;
 5. 提供 各种 规格 的 产品 服务 热线 020-8888 8888 8888 8888;
 6. 提供 各种 规格 的 产品 服务 热线 020-8888 8888 8888 8888;
 7. 提供 各种 规格 的 产品 服务 热线 020-8888 8888 8888 8888;
- 000 000 000 00 0 00 0000 00 0000 00 0000 00 0000 0000!

000:



00 00



1. Raw material warehouse



2. Lathe workshop



3. Assemble workshop



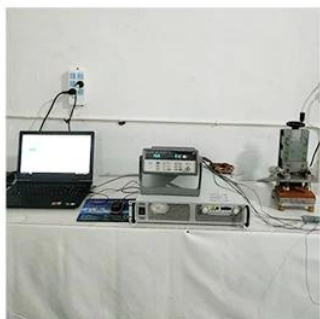
4. Quality inspection



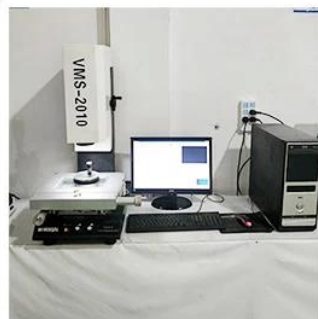
5. Finished products



6. Packing



1. Agilent current testing



2. Quadratic element



3. Load Curve Meter



4. Bond Test



5. Life Fatigue Test



6. Microscope



Q1. 如何選擇供應商?

A1: 選擇供應商, 應考慮其信譽、實力、交貨速度、價格、服務等。

Q2. 如何進行品質管理?

A2: 品質管理 QC 應包括來料檢驗、過程檢驗、成品檢驗, 並建立品質管理體系。

Q3. 如何進行庫存管理?

A3: 庫存管理應包括庫存控制、庫存盤點、庫存分析等。

Q4. 如何進行生產管理?

A4: 生產管理應包括生產計劃、生產控制、生產改善等。

Q5. 如何進行物料管理?

A5: 物料管理應包括物料採購、物料倉庫、物料配送等。

Q6. 如何進行設備管理?

A6: 設備管理應包括設備採購、設備維護、設備修理等。

Q7. OEM 與 ODM 有何區別?

A7: OEM 是原始設備製造商, ODM 是原始設計製造商。OEM 負責生產, ODM 負責設計。

Q8. 如何進行貿易談判?

A8: 貿易談判應包括談判準備、談判過程、談判結果等。

運輸與保險:

DHL, UPS, FedEx, TNT, EMS 等運輸公司

貿易條款: Exwork, FOB, CNF, CIF 等



2023 ISO Certificate



Patent for Coaxial Structure



Patent for Honeycomb current probe











CIBF2021

苏州胜亿福睿电子科技有限公司
Suzhou Shengyifurui Electronic Technology Co., Ltd

No.3B013

