



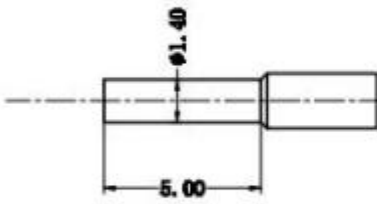
SFENG 1984年 10月 10日 发布。 本标准 规定了 SF-L113 的 技术要求、 试验方法、 检验规则、 标志、 包装、 运输、 贮存 和 保质期。 本标准 适用于 SF-L113 的 生产和 检验。 ( 本标准 由 SFENG 提出。 )



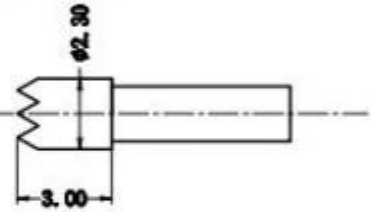
品名	SF-L113
MOQ	100
备注	本标准 适用于 SF-L113 的 生产和 检验 7



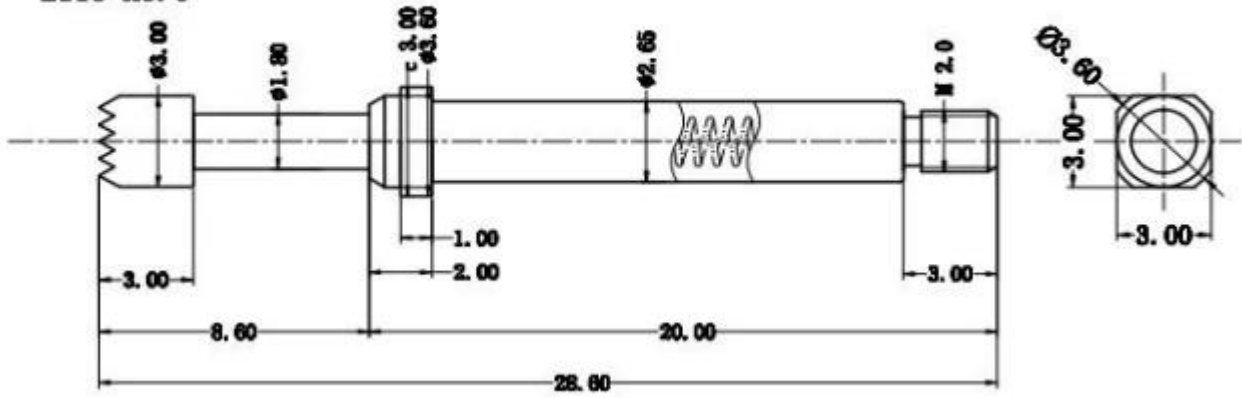
L113-F1.4



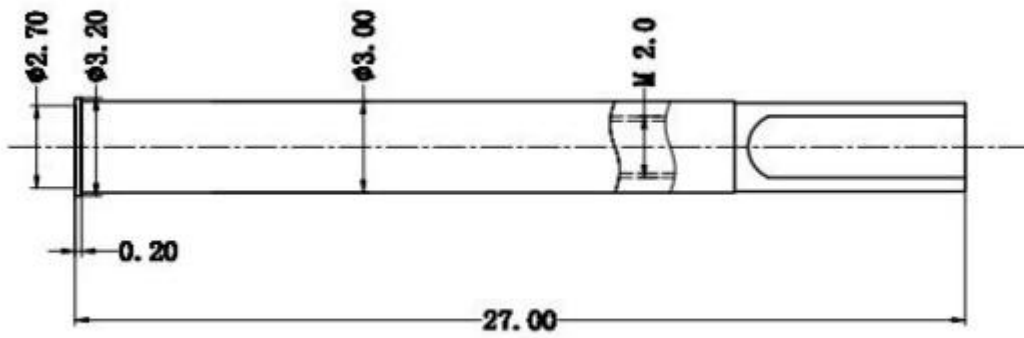
L113-H2.3



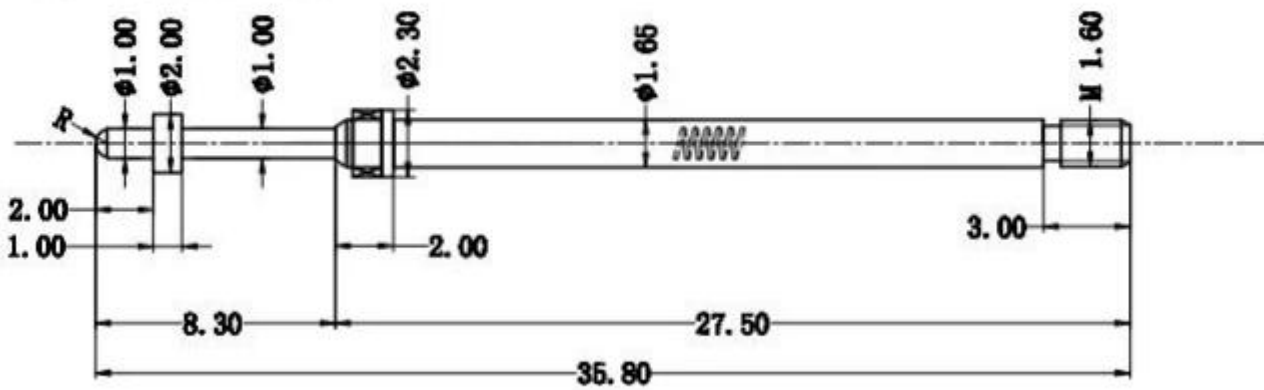
L113-H3.0

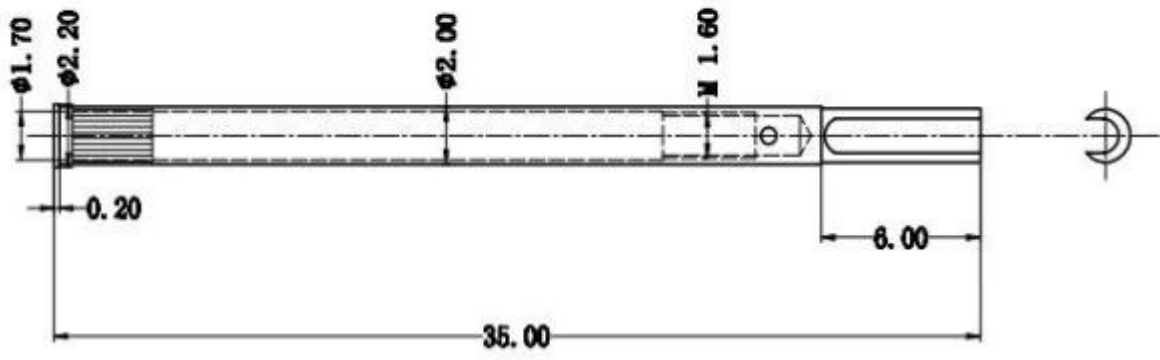


L113-套管



L112-JT1.0\*2.0





□□□□□□

1. □□□ 24 □□ □□ □□ □□ □□ □□ □ □□□□.
2. □□□ □□□□ □□□□ OEM □ □□□□□.
3. □□□ □□□ □□□□ □ □□ □□□□ □□□ □□ □ □□□□.
4. □□□ □□□□ □□□ □□□ □□ □□ □□□□ □□ □ □□□□.

□□□□

1. PCB, ICT, FCT □□□□ □□ □□ □□□ □□ □(□□);
2. □□, □□ □□, □□□□, □□□□ □ □□□□□ □□□□□□ □□ □ □□ □□ □□ □□□ □□□□ □□ □(□□□)
3. BGA □ □□□ □□□□ □□ □□ □□ □□□;
4. □□□ □□ □□ □□, □□ □□, QZ □ VZ □□□□ LM □;
5. □□□ □□□□, □□□□ □□□□, □□□□□ □□;
6. □□□ □ □□□ / □□;
7. □□ □□ □□ □□, 30# OK □□□□, □□ □□ □□, POM, □ □□ □

□□□□ □□□ □□ □ □□ □□□□ □□ □□□ □□ □□□ □□□□!

□□□□



1. Raw material warehouse



2. Lathe workshop



3. Assemble workshop



4. Quality inspection



5. Finished products



6. Packing



1. Agilent current testing



2. Quadratic element



3. Load Curve Meter



4. Bond Test



5. Life Fatigue Test



6. Microscope





2023 ISO Certificate



Patent for Coaxial Structure



Patent for Honeycomb current probe



DHL, UPS, FedEx, TNT, EMS 空运 海运 陆运

贸易条款 Exwork, FOB, CNF, CIF 工厂直发 代理出口



**Q1.** ၀၀၀ ၀၀၀၀၀၀၀?

A1: ၀၀၀၀, ၀၀၀ ၀၀၀ ၀၀၀ ၀ ၀ ၀၀ ၀၀၀ ၀၀ ၀၀၀၀ ၀၀၀၀၀၀.

**Q2.**၀၀၀ ၀၀၀ ၀၀၀၀၀?

A2: ၀၀၀ ၀၀၀၀ QC ၀၀ ၀၀ ၀၀၀ ၀၀၀ ၀၀၀၀ ၀၀ ၀၀၀ ၀၀, ၀၀ ၀၀ ၀ ၀၀၀ ၀၀၀၀ ၀၀၀ ၀၀၀ ၀၀၀၀၀.

**Q3.**၀၀၀ ၀၀၀၀?

A3: ၀၀၀ ၀၀၀၀၀၀ ၀၀ ၀၀၀၀ ၀၀ ၀၀၀ ၀၀ ၀၀၀ ၀၀၀၀.

**Q4.**၀၀၀၀ ၀၀၀ ၀၀၀၀၀?

A4: ၀၀၀ ၀၀၀၀ ၀၀၀၀၀ ၀၀၀၀ ၀၀ ၀၀၀၀၀ ၀၀ ၀၀, ၀၀, ၀၀ ၀၀ ၀၀ ၀ ၀၀၀ ၀၀၀၀၀၀. ၀၀၀၀၀.

**Q5.**၀၀၀ ၀၀၀၀ ၀၀၀?

A5: ㄛ! ㄛㄛㄛ ㄛㄛㄛ ㄛㄛㄛ ㄛㄛㄛㄛ ㄛㄛㄛㄛㄛ ㄛㄛ ㄛㄛ ㄛㄛㄛ ㄛㄛㄛㄛ ㄛㄛ ㄛㄛㄛ ㄛㄛㄛㄛ.

**Q6.**ㄛㄛㄛ ㄛㄛㄛ ㄛ ㄛㄛㄛ?

A6: ㄛ, ㄛㄛㄛ ㄛㄛㄛ ㄛㄛ ㄛㄛㄛ ㄛㄛㄛ ㄛㄛㄛ ㄛㄛㄛㄛ.

**Q7.OEM**ㄛㄛ **ODM** ㄛㄛㄛ ㄛㄛㄛ ㄛ ㄛ ㄛㄛㄛ?

A7: ㄛㄛㄛ OEM/ODM ㄛㄛㄛ ㄛㄛ ㄛㄛ ㄛㄛㄛ ㄛㄛㄛ. ㄛㄛㄛ ㄛㄛㄛㄛ ㄛㄛㄛㄛㄛㄛ ㄛㄛㄛㄛ ㄛㄛ ㄛㄛㄛㄛ.

**Q8.** ㄛㄛ ㄛㄛㄛ ㄛㄛㄛ ㄛㄛㄛㄛ ㄛㄛㄛ?

A8: T/T ㄛㄛㄛ ㄛ ㄛㄛㄛ, L/C ㄛㄛ ㄛㄛㄛㄛ ㄛㄛㄛ ㄛ ㄛㄛㄛ ㄛ ㄛㄛㄛ ㄛㄛㄛ MOQ ㄛㄛㄛㄛ.