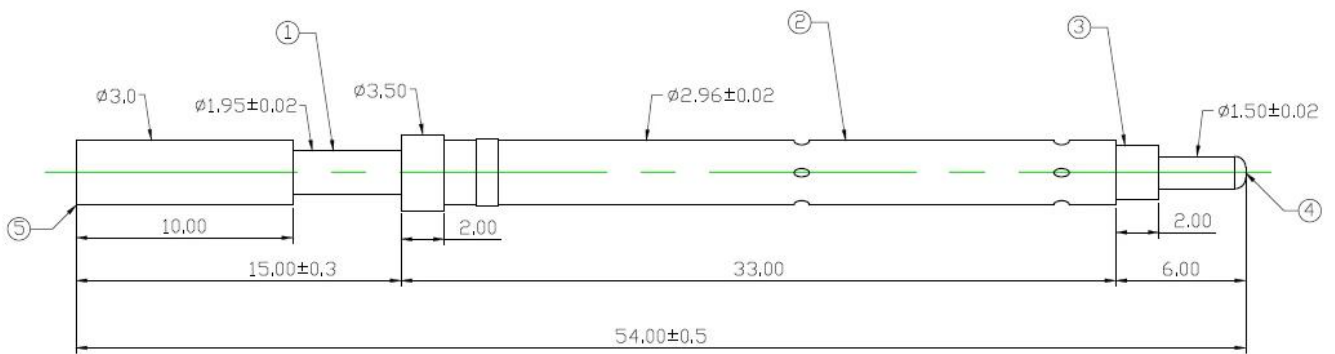


□□ □□

□□	□□
□□ □□	SF-SP2.96*54
□□□	□□
□	□□
□	SUS
□□□ □□ 1	120g@2.5mm
□□□□ 2	450g@5.0mm
MOQ	100□
□□□□	□□□□ □□ □ □□□ □□ 7□

□□ □□





chinapogopinsupplier.com

我們 服務

1. 我們 提供 24小時 服務 我們 隨時 隨地 為 您 服務。
2. 我們 提供 各種 規格 各種 材料 OEM 服務。
3. 我們 提供 各種 規格 各種 材料 各種 規格 各種 規格 各種 規格。
4. 我們 提供 各種 規格 各種 材料 各種 規格 各種 規格。

我們 產品

PCB, ICT, FCT 各種 規格 各種 規格 各種 規格;

各種 規格 各種 規格 各種 規格 各種 規格 各種 規格 Pogo 各種 規格;

BGA 各種 規格 各種 規格;




各種 規格 各種 規格, 各種 規格, QZ 各種 規格 各種 規格 LM 各種 規格;

□□□ □□□, □□□ □□□, □□□□□ □□;

□□□ □ □□□□ /□□;

□□ □□ □□ □□, 30# OK □□□□, □□ □□ □□, POM, □ □□ □

□□ □□

Spring exhausted tester	DC power supply	Current resistance tester
		
Microscope	Tensile strength tester	Spring tester
		

□□ □□

