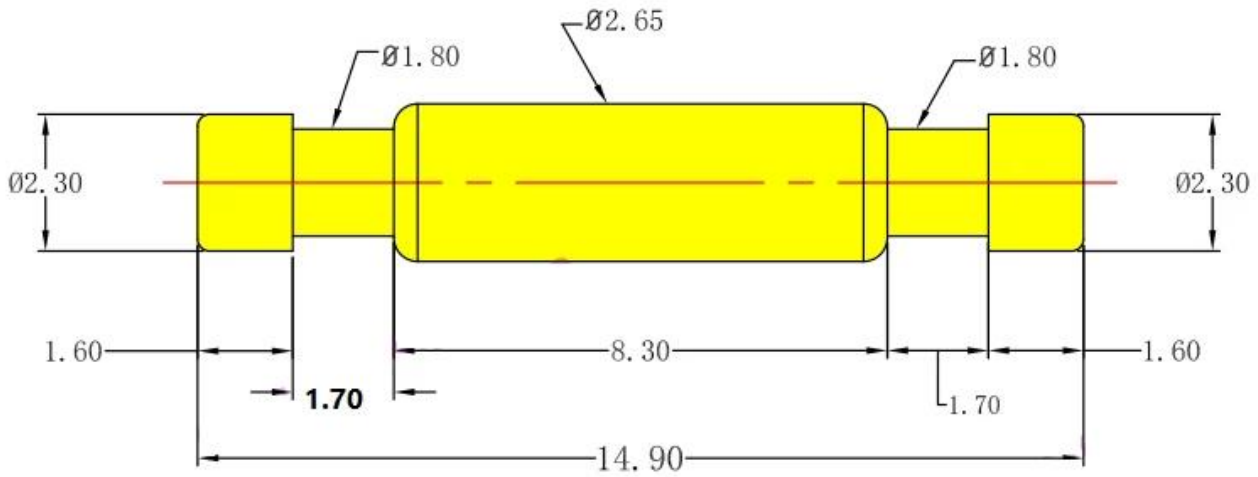


☐☐ ☐☐

☐☐	SFENG
☐☐ ☐☐	SF-PP2.65*14.9
☐☐☐	☐☐ ☐☐ Becu, ☐ ☐☐ Ni ☐☐
☐	☐☐, ☐ ☐☐ Ni ☐☐
☐	SUS
MOQ	100☐
☐☐☐☐	☐☐☐☐ ☐☐ ☐ ☐☐☐ ☐☐ 7☐

☐☐ ☐☐



☐☐☐ ☐☐☐

1. ☐☐☐☐ 24☐☐ ☐☐☐ ☐☐☐☐☐☐ ☐☐☐ ☐☐☐☐.
2. Customized ☐☐☐☐ ☐☐☐☐☐☐, OEM☐ ☐☐☐☐☐☐
3. ☐☐☐ ☐☐☐☐ ☐ ☐☐ ☐☐☐☐☐☐ ☐☐☐ ☐☐☐☐☐☐.
4. ☐☐☐☐ ☐☐☐☐☐ ☐☐ ☐☐☐☐☐☐☐☐.

☐☐ ☐☐

---PCB, ICT, FCT 测试 设备 测试 设备 (设备);

--设备 (设备) 设备 (设备 设备) 设备 设备。

设备, 设备 设备, 设备, 设备 设备 设备 设备 设备 20

设备 设备 设备;

--设备 设备 设备 BGA 设备 设备;




--设备 设备 设备 设备, 设备 设备, QZ&VZ 设备 设备 LM 设备;

--设备 设备, 设备 设备, 设备 设备 设备...

--设备 设备 设备/设备;

--设备 设备 设备 设备, 30#OKwire, 设备 设备 设备, POM, Ironhinge 设备

设备 设备

Spring exhausted tester	DC power supply	Current resistance tester
		
Microscope	Tensile strength tester	Spring tester
