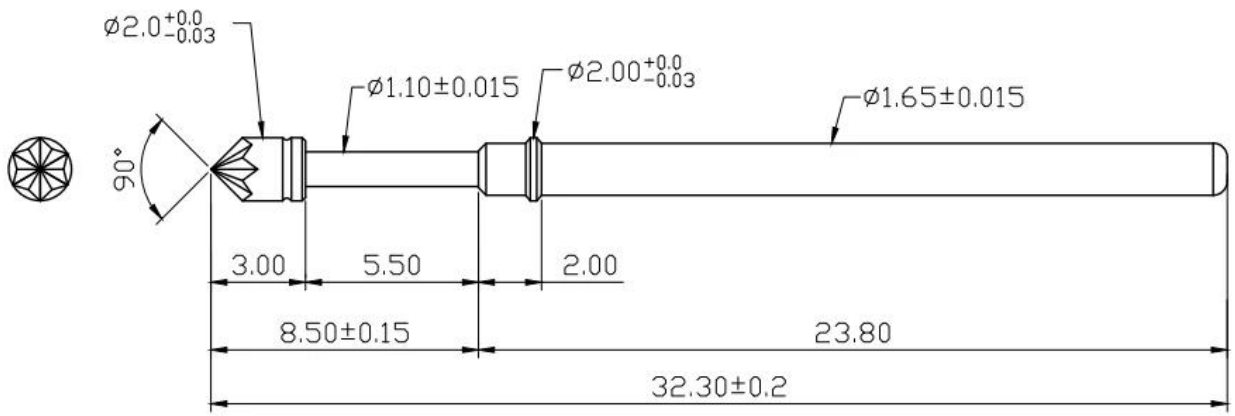


• **SF-PA1.65x32.3-LM2.0**

CT 零件 係 專 為 應 用 於 電 子 組 裝 而 設 之 螺 絲 釘。 其 具 有 優 異 之 電 氣 絕 緣 性 能 及 適 宜 之 力 矩 特 性。 適 合 於 各 種 電 子 組 裝 之 應 用。

ICT 零件 係 專 為 PCB 板 上 之 電 子 組 裝 而 設 之 螺 絲 釘。 其 具 有 優 異 之 電 氣 絕 緣 性 能 及 適 宜 之 力 矩 特 性。 適 合 於 各 種 電 子 組 裝 之 應 用。

圖 樣 詳 見 下 列 圖 紙。





□□ □□



Suzhou Shengyifurui Electronic Technology Co., Ltd. is a high-tech enterprise established in 1984 in Cixi, Zhejiang. The company has a total area of 300,000 square meters and a 15-year production experience. It is certified to ISO 9001.

In 2010, Suzhou Shengyifurui Electronic Technology Co., Ltd. was listed on the Shanghai Stock Exchange. The company's main products include PCB, ICT, SMT, IC, etc. The company has a complete production process and a strong R&D team.

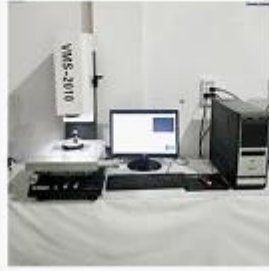
Production Flow (生产流程) **SFENG**
The Choice The Future

1. raw material warehouse	2. Lathe workshop	3. Assemble workshop
4. Quality inspection	5. Finished products	6. Packing

Products

1. PCB, ICT, FCT
- 2.
- 3.
- 4.

Measuring Equipment >



Measuring Equipment:

1. Agilent current testing;
2. Quadratic element measurement
3. Load Curve Meter
4. Bond Test
5. Life Fatigue Test

□□□ □□□ □ □□

1. □□□ □□ □□ 24□□ □□□ □□□ □□□ □ □□□□.
2. □□□ □□□□ □□□□ OEM□ □□□□□.
3. □□□ □ □□ □□□□ □□□ □□□□ □□□ □ □□□□.
4. □□□ □□□□ □□□ □□□ □□ □□□□ □□□ □ □□□□.