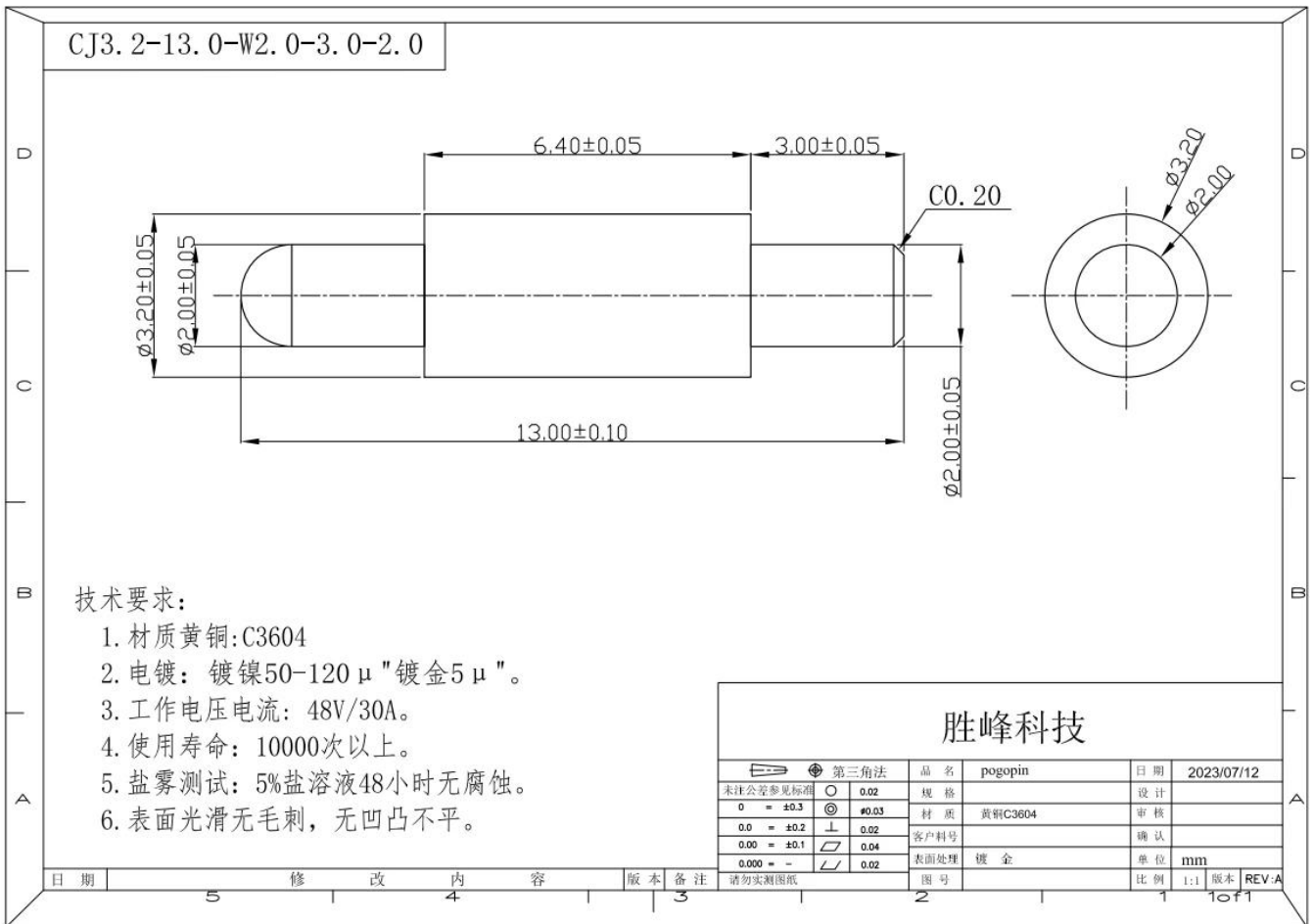




SFENG 1984 年 10 月 10 日 注册 的 商 标 。 本 公 司 承 办 各 种 工 业 零 件 的 加 工 制 造 。（ 如 图 纸 所 示 ） 均 能 承 办 。 本 公 司 承 办 的 工 业 零 件 均 能 承 办 ， 且 质 量 保 证 ， 交 货 期 短 ， 价 格 公 道 ， 是 您 的 最 佳 选 择 。



图 号	SF-001
MOQ	100
材 质	黄 铜 或 铝 或 不 锈 钢 等



1. 图 号 24 位 数 字 编 号 。
2. 图 号 前 面 的 0 为 OEM 图 号 。
3. 图 号 后 面 的 0 为 备 用 图 号 。

4. 鋼材 鋼管 鋼板 鋼絲 鋼釘 鋼螺絲 鋼絲繩 鋼索 鋼帶 鋼線



1. PCB, ICT, FCT 鋼材 鋼管 鋼板 鋼絲 鋼釘(鋼絲);
2. 鋼材, 鋼管 鋼板, 鋼絲 鋼釘 鋼絲繩 鋼索 鋼帶 鋼線 鋼索 鋼絲繩 鋼索 鋼絲繩(鋼絲)
3. BGA 鋼 鋼管 鋼板 鋼絲 鋼釘 鋼絲;
4. 鋼材 鋼管 鋼板, 鋼絲 鋼釘, QZ 鋼 VZ 鋼管 LM 鋼;
5. 鋼材 鋼管, 鋼板 鋼絲, 鋼絲繩 鋼釘;
6. 鋼材 鋼管 / 鋼板;
7. 鋼材 鋼管 鋼板, 30# OK 鋼管, 鋼絲 鋼釘, POM, 鋼絲 鋼釘

鋼材 鋼管 鋼板 鋼絲 鋼釘 鋼絲繩 鋼索 鋼帶 鋼線 鋼索 鋼絲繩!



1. Raw material warehouse



2. Lathe workshop



3. Assemble workshop



4. Quality inspection

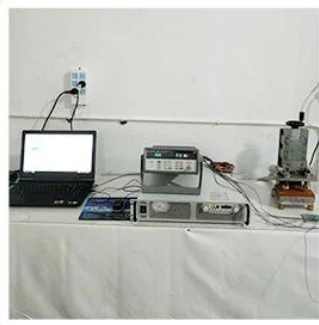


5. Finished products

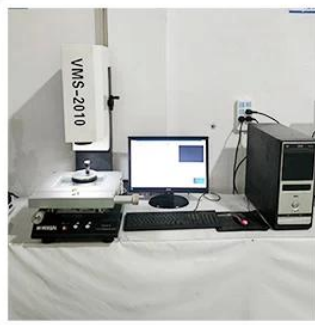


6. Packing

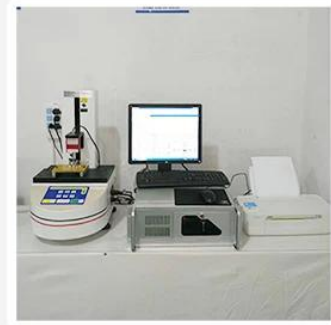




1. Agilent current testing



2. Quadratic element



3. Load Curve Meter



4. Bond Test



5. Life Fatigue Test



6. Microscope



2023 ISO Certificate



Patent for Coaxial Structure



Patent for Honeycomb current probe



DHL, UPS, FedEx, TNT, EMS 〇〇〇 〇〇 〇〇 〇〇

〇〇 〇〇 〇〇〇 〇〇 〇〇〇〇 〇〇〇〇 〇〇 〇〇〇 〇〇〇〇〇 〇〇 〇〇 〇〇〇〇 Exwork, FOB, CNF, CIF 〇〇〇 〇〇〇 〇 〇〇〇〇.



**Q1.** ၀၀၀ ၀၀၀၀၀၀၀?

A1: ၀၀၀၀, ၀၀၀ ၀၀၀ ၀၀၀ ၀ ၀ ၀၀ ၀၀၀ ၀၀ ၀၀၀၀ ၀၀၀၀၀၀.

**Q2.**၀၀၀ ၀၀၀ ၀၀၀၀၀?

A2: ၀၀၀ ၀၀၀၀ QC ၀၀ ၀၀ ၀၀၀ ၀၀၀ ၀၀၀၀ ၀၀ ၀၀၀ ၀၀, ၀၀ ၀၀ ၀ ၀၀၀ ၀၀၀၀ ၀၀၀ ၀၀၀ ၀၀၀၀၀.

**Q3.**၀၀၀ ၀၀၀၀?

A3: ၀၀၀ ၀၀၀၀၀၀ ၀၀ ၀၀၀၀ ၀၀ ၀၀၀ ၀၀ ၀၀၀ ၀၀၀၀.

**Q4.**၀၀၀၀ ၀၀၀ ၀၀၀၀၀?

A4: ၀၀၀ ၀၀၀၀ ၀၀၀၀၀ ၀၀၀၀ ၀၀ ၀၀၀၀၀ ၀၀ ၀၀, ၀၀, ၀၀ ၀၀ ၀၀ ၀ ၀၀၀ ၀၀၀၀၀၀. ၀၀၀၀၀.

**Q5.**၀၀၀ ၀၀၀၀ ၀၀?

A5: ㄛ! ㄛㄛㄛ ㄛㄛㄛ ㄛㄛㄛ ㄛㄛㄛㄛ ㄛㄛㄛㄛㄛ ㄛㄛ ㄛㄛ ㄛㄛㄛ ㄛㄛㄛㄛ ㄛㄛ ㄛㄛㄛ ㄛㄛㄛㄛ.

**Q6.**ㄛㄛㄛ ㄛㄛㄛ ㄛ ㄛㄛㄛ?

A6: ㄛ, ㄛㄛㄛ ㄛㄛㄛ ㄛㄛ ㄛㄛㄛ ㄛㄛㄛ ㄛㄛㄛ ㄛㄛㄛㄛ.

**Q7.OEM**ㄛㄛ **ODM** ㄛㄛㄛ ㄛㄛㄛ ㄛ ㄛ ㄛㄛㄛ?

A7: ㄛㄛㄛ OEM/ODM ㄛㄛㄛ ㄛㄛ ㄛㄛ ㄛㄛㄛ ㄛㄛㄛㄛ. ㄛㄛㄛ ㄛㄛㄛㄛ ㄛㄛㄛㄛㄛㄛ ㄛㄛㄛㄛ ㄛㄛ ㄛㄛㄛㄛ.

**Q8.** ㄛㄛ ㄛㄛㄛ ㄛㄛㄛ ㄛㄛㄛㄛ ㄛㄛㄛ?

A8: T/T ㄛㄛㄛ ㄛ ㄛㄛㄛ, L/C ㄛㄛ ㄛㄛㄛㄛ ㄛㄛㄛ ㄛ ㄛㄛㄛ ㄛ ㄛㄛㄛ ㄛㄛㄛ MOQ ㄛㄛㄛㄛ.