



SFENG 1984 年 1 月 1 日 創始於 廣東 省 東莞 市 鳳崗 鎮 勝峰 村。 勝峰 科技 有限公司 是 一家 專業 從事 精密 五金 零件 加工 及 研發 的 企業。 公司 擁有 先進 的 生產 設備 及 技術 人才 團隊。 產品 廣泛 應用 於 汽車 零件、 醫療 器械、 電子 產品、 機械 設備 等 領域。 勝峰 科技 秉承 著 誠信 經營、 質量 第一 的 宗旨， 為 廣大 客戶 提供 優質 的 產品 及 服務。



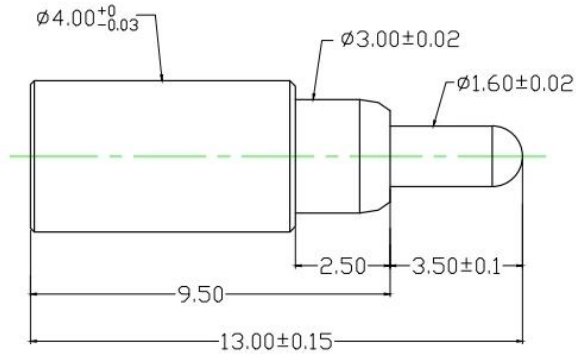
零件名稱	SF-001 (smt)
材料	針套 : SUS 針軸 : SUS 彈弓 : 鋼, 鋼絲
MOQ	100
備註	圖紙編號: 001 70



Materials(Plated) (材質與鍍層):
 Barrel(針套) : Brass(黃銅) , Ni Plated
 Plunger(針軸) : SUS(不銹鋼) , /
 Spring(彈弓) : SUS (不銹鋼) , /

Specifications (技術要求):
 Full Stroke(滿沖程) : 4.0mm
 Rated Stroke(額定沖程) : 3.8mm
 Spring Force(額定彈力) : 10-30gf@ 1oad 3.8mm

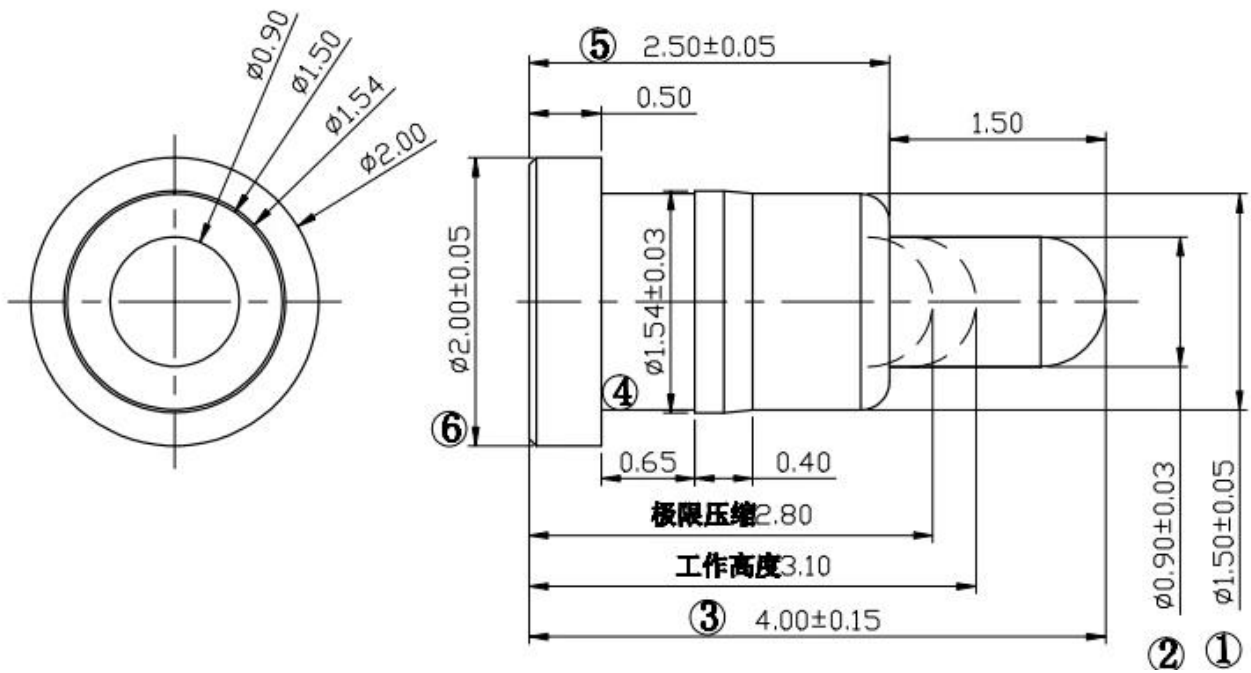
				名稱:		勝峰科技
				SF-Pogo pin2.0X13.5-J0.8		
設計	更改文件號	簽字	日期	圖樣	標記	說明:
校對		審定		S	A	1. 所有尺寸單位為mm
審核		制圖	HJQ	⊕	/	2. 未註圖示尺寸公差:按GB1804-79 11級精度執行
工藝		日期	2019-4-7	共	1	圖紙編號: SFKJ-20190407-041(1)
				頁	第	
				1	1	

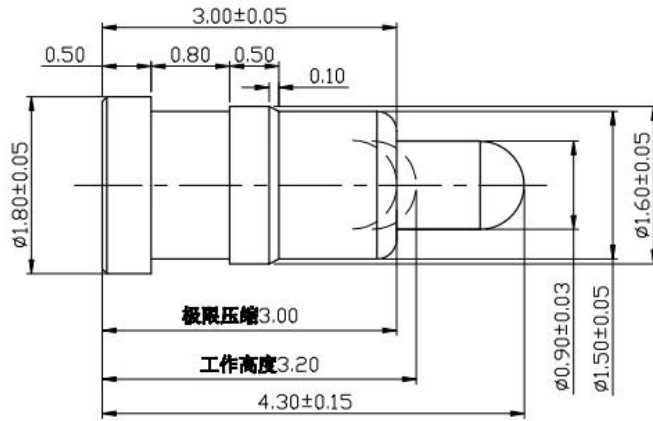


Materials (Plated) (材質與鍍層):
 Barrel (針套) : Brass (黃銅) , Ni Plated
 Plunger (針軸) : SUS (不銹鋼) , /
 Spring (彈弓) : SUS (不銹鋼) , /

Specifications (技術要求):
 Full Stroke (滿沖程) : 3.5mm
 Rated Stroke (額定沖程) : 3.0mm
 Spring Force (額定彈力) : 10-30gf @ load 3.0mm

					名称:	胜峰科技		
					SF-Pogo pin 4.0X13.0-J1.6			
					说明: 1. 所有尺寸单位为mm 2. 未注图示尺寸公差:按GB1804-79 11级精度执行			
标记处数	更改文件号	签字	日期	图样标记	视图	质量	比例	图纸编号: SFKJ-20190408-044 (1)
设计		标准化		S	A		/	
校对		审定						
审核		制图	HJQ					
工艺		日期	2019-4-8	共 1 页	第 1 页			





NOTE

- 1. Material
Plunger: Brass 3604
Barrel: Brass 3604
Spring: SUS304
Housing:
- 2. Plating
Plunger: Au 10u" over 50~120u" Ni
Barrel: Au 10u" over 50~120u" Ni
Spring:
- 3. Electrical
Rated current & voltage: DC 12V; 1.0A Max.



1. 提供 24 小時 7 天 24 小時 服務 熱線 及 郵件 諮詢。
2. 提供 各種 規格 產品 OEM 加工 服務。
3. 提供 各種 規格 及 尺寸 產品 樣品 及 測試 報告。
4. 提供 各種 規格 產品 價格 及 服務 範圍 及 區域。



1. PCB, ICT, FCT 測試 設備 及 測試 方案 (方案);
2. 測試 設備 測試, 測試 方案 測試 方案 測試 方案 測試 方案 測試 方案 測試 方案 (方案)
3. BGA 測試 設備 測試 方案 測試 方案;
4. 測試 設備 測試, 測試 方案, QZ 測試 方案 LM 測試;
5. 測試 設備, 測試 方案, 測試 方案 測試;
6. 測試 設備 測試 / 測試;
7. 測試 設備 測試, 30# OK 測試, 測試 方案 測試, POM, 測試 方案

提供 各種 規格 產品 價格 及 服務 範圍 及 區域!





1. Raw material warehouse



2. Lathe workshop



3. Assemble workshop



4. Quality inspection



5. Finished products



6. Packing



1. Agilent current testing



2. Quadratic element



3. Load Curve Meter



4. Bond Test



5. Life Fatigue Test



6. Microscope





2023 ISO Certificate



Patent for Coaxial Structure



Patent for Honeycomb current probe



DHL, UPS, FedEx, TNT, EMS 空运 海运 陆运

贸易术语: Exwork, FOB, CNF, CIF 等



Q1. ၀၀၀ ၀၀၀၀၀၀၀?

A1: ၀၀၀၀, ၀၀၀ ၀၀၀ ၀၀၀ ၀ ၀ ၀၀ ၀၀၀ ၀၀ ၀၀၀၀ ၀၀၀၀၀၀.

Q2.၀၀၀ ၀၀၀ ၀၀၀၀၀?

A2: ၀၀၀ ၀၀၀၀ QC ၀၀ ၀၀ ၀၀၀ ၀၀၀ ၀၀၀၀ ၀၀ ၀၀၀ ၀၀, ၀၀ ၀၀ ၀ ၀၀၀ ၀၀၀၀ ၀၀၀ ၀၀၀ ၀၀၀၀၀.

Q3.၀၀၀ ၀၀၀၀?

A3: ၀၀၀ ၀၀၀၀၀၀ ၀၀ ၀၀၀၀ ၀၀ ၀၀၀ ၀၀ ၀၀၀ ၀၀၀၀.

Q4.၀၀၀၀ ၀၀၀ ၀၀၀၀၀?

A4: ၀၀၀ ၀၀၀၀ ၀၀၀၀၀ ၀၀၀၀ ၀၀ ၀၀၀၀၀ ၀၀ ၀၀, ၀၀, ၀၀ ၀၀ ၀၀ ၀ ၀၀၀ ၀၀၀၀၀၀. ၀၀၀၀၀.

Q5.၀၀၀ ၀၀၀၀ ၀၀၀?

A5: ㄛ! ㄛㄛㄛ ㄛㄛㄛ ㄛㄛㄛ ㄛㄛㄛㄛ ㄛㄛㄛㄛ ㄛㄛ ㄛㄛ ㄛㄛㄛ ㄛㄛㄛㄛ ㄛㄛ ㄛㄛㄛ ㄛㄛㄛㄛ.

Q6.ㄛㄛㄛ ㄛㄛㄛ ㄛ ㄛㄛㄛ?

A6: ㄛ, ㄛㄛㄛ ㄛㄛㄛ ㄛㄛ ㄛㄛㄛ ㄛㄛㄛ ㄛㄛㄛ ㄛㄛㄛㄛ.

Q7.OEMㄛㄛ **ODM** ㄛㄛㄛ ㄛㄛㄛ ㄛ ㄛ ㄛㄛㄛ?

A7: ㄛㄛㄛ OEM/ODM ㄛㄛㄛ ㄛㄛ ㄛㄛ ㄛㄛㄛ ㄛㄛㄛㄛ. ㄛㄛㄛ ㄛㄛㄛㄛ ㄛㄛㄛㄛㄛㄛ ㄛㄛㄛㄛ ㄛㄛ ㄛㄛㄛㄛㄛ.

Q8. ㄛㄛ ㄛㄛㄛ ㄛㄛㄛ ㄛㄛㄛㄛ ㄛㄛㄛ?

A8: T/T ㄛㄛㄛ ㄛ ㄛㄛㄛ, L/C ㄛㄛ ㄛㄛㄛㄛ ㄛㄛㄛ ㄛ ㄛㄛㄛ ㄛ ㄛㄛㄛ ㄛㄛㄛ MOQ ㄛㄛㄛㄛ.