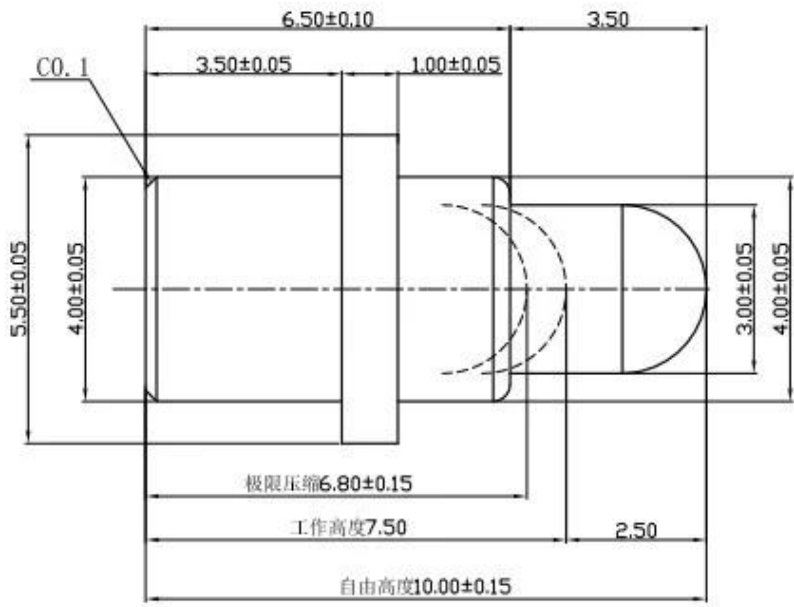


PCB

SFENG 1984年... () ...

PCB, ICT, FCT

- PCB, ICT, FCT ...
- ...
- BGA ...
- QZ VZ LM ...
- ...
- ...
- 30# OK ... POM, ...



□□ □□□:

□□□	□□□
□□ □□.	PG5.5-10.0-3.5-W4.0-3.5-4.0
□□	□□
□□	□□ □□ Au □□
□□□	2A
□□	□□ □□ □□
□□□□	7~10□

□□□ □□□

1. □□□ 24 □□ □□ □□□ □□□ □□□ □□ □ □□□□.

2. 鋼筋 鋼筋 鋼筋 OEM 鋼筋。
3. 鋼筋 鋼筋 鋼筋 鋼 鋼 鋼筋 鋼筋 鋼 鋼筋 鋼 鋼筋。
4. 鋼筋 鋼筋 鋼筋 鋼筋 鋼 鋼筋 鋼筋 鋼 鋼 鋼筋。

鋼筋

1. PCB, ICT, FCT 鋼筋 鋼筋 鋼筋 鋼筋 (鋼筋);
 2. 鋼筋, 鋼筋 鋼筋, 鋼筋, 鋼筋 鋼筋 鋼筋 鋼筋 鋼筋 鋼筋 鋼筋 鋼筋 鋼筋 (鋼筋)
 3. BGA 鋼筋 鋼筋 鋼筋 鋼筋 鋼筋 鋼筋;
 4. 鋼筋 鋼筋 鋼筋 鋼, 鋼筋 鋼, QZ 鋼 VZ 鋼筋 LM 鋼;
 5. 鋼筋 鋼筋, 鋼筋 鋼筋, 鋼筋 鋼筋 鋼筋;
 6. 鋼筋 鋼筋 / 鋼筋;
 7. 鋼筋 鋼筋 鋼筋 鋼, 30# OK 鋼筋, 鋼筋 鋼筋 鋼筋, POM, 鋼筋 鋼筋
- 鋼筋 鋼筋 鋼筋 鋼筋 鋼 鋼筋 鋼筋 鋼筋 鋼筋 鋼筋 鋼筋!

鋼筋:



鋼筋



1. Raw material warehouse



2. Lathe workshop



3. Assemble workshop



4. Quality inspection



5. Finished products



6. Packing



1. Agilent current testing



2. Quadratic element



3. Load Curve Meter



4. Bond Test



5. Life Fatigue Test



6. Microscope



Q1. 如何 選擇 供應商?

A1: 價格, 品質 穩定 性 及 交貨 時間 是 選擇 供應商 的 重要 因素。

Q2. 如何 選擇 供應商?

A2: 價格 穩定 性, QC 品質 穩定 性 及 交貨 時間 是 選擇 供應商 的 重要 因素。

Q3. 如何 選擇 供應商?

A3: 價格 穩定 性 及 交貨 時間 是 選擇 供應商 的 重要 因素。

Q4. 如何 選擇 供應商?

A4: 價格 穩定 性 及 交貨 時間 是 選擇 供應商 的 重要 因素。

Q5. 如何 選擇 供應商?

A5: 價格 穩定 性 及 交貨 時間 是 選擇 供應商 的 重要 因素。

Q6. 如何 選擇 供應商?

A6: 價格 穩定 性 及 交貨 時間 是 選擇 供應商 的 重要 因素。

Q7. OEM 與 ODM 有何 區別?

A7: OEM 是 委託 製造, ODM 是 委託 設計 及 製造。P 是 委託 設計 及 製造。

Q8. 如何 選擇 供應商? 價格 穩定 性?

A8: 價格 穩定 性 及 交貨 時間 是 選擇 供應商 的 重要 因素。MOQ 是 委託 製造 的 重要 因素。

如何 選擇 供應商:

DHL, UPS, FedEx, TNT, EMS 價格 穩定 性 及 交貨 時間

價格 穩定 性 及 交貨 時間 是 選擇 供應商 的 重要 因素。Exwork, FOB, CNF, CIF 價格 穩定 性 及 交貨 時間



2023 ISO Certificate



Patent for Coaxial Structure



Patent for Honeycomb current probe











CIBF2021

苏州胜亿福睿电子科技有限公司
Suzhou Shengyifurui Electronic Technology Co., Ltd

No.3B013

