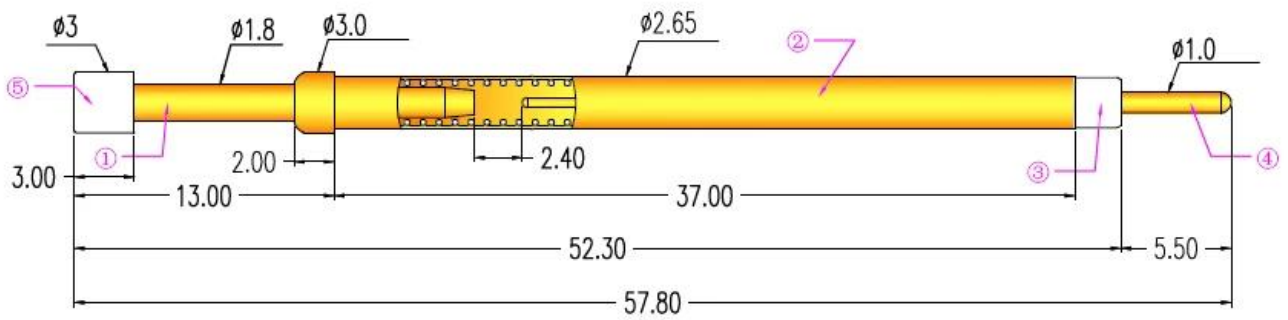


□□ □□

□□	□□
□□ □□	□□□ □□□ SF265-G300
□□□	□□
□	□□
□	SWP
□□□ □□	2.5N
□ □□□□	7.0mm
□□ □□	3A
□□ □□	<50mΩ
□□	□□□
□□ □□ □□	□□□
MOQ	100□
□□□□	□□□□ □□ □ □□□ □□ 7□

□□ □□



□□ □□

SFENG
The China's The World's



chinapogopinsupplier.com

品質 保證

1. 品質 保證 24小時 服務 熱線 歡迎 垂詢 。
2. 專業 技術 團隊 為您 提供 OEM 服務 。
3. 品質 保證 價格 公道 歡迎 各界 人士 垂詢 。
4. 品質 保證 價格 公道 歡迎 各界 人士 垂詢 。

品質 保證

PCB, ICT, FCT 測試 設備 研發 製造 (OEM);

PC, 測試 設備, 測試 設備 研發 製造 設備 研發 製造 設備 研發 製造 Pogo 針(彈針);

BGA 針 測試 設備 研發 製造;



測試 設備 研發 製造, 測試 設備, QZ 針 VZ 測試 設備 研發 製造 LM 針;

□□□ □□□, □□□ □□□, □□□□□ □□;

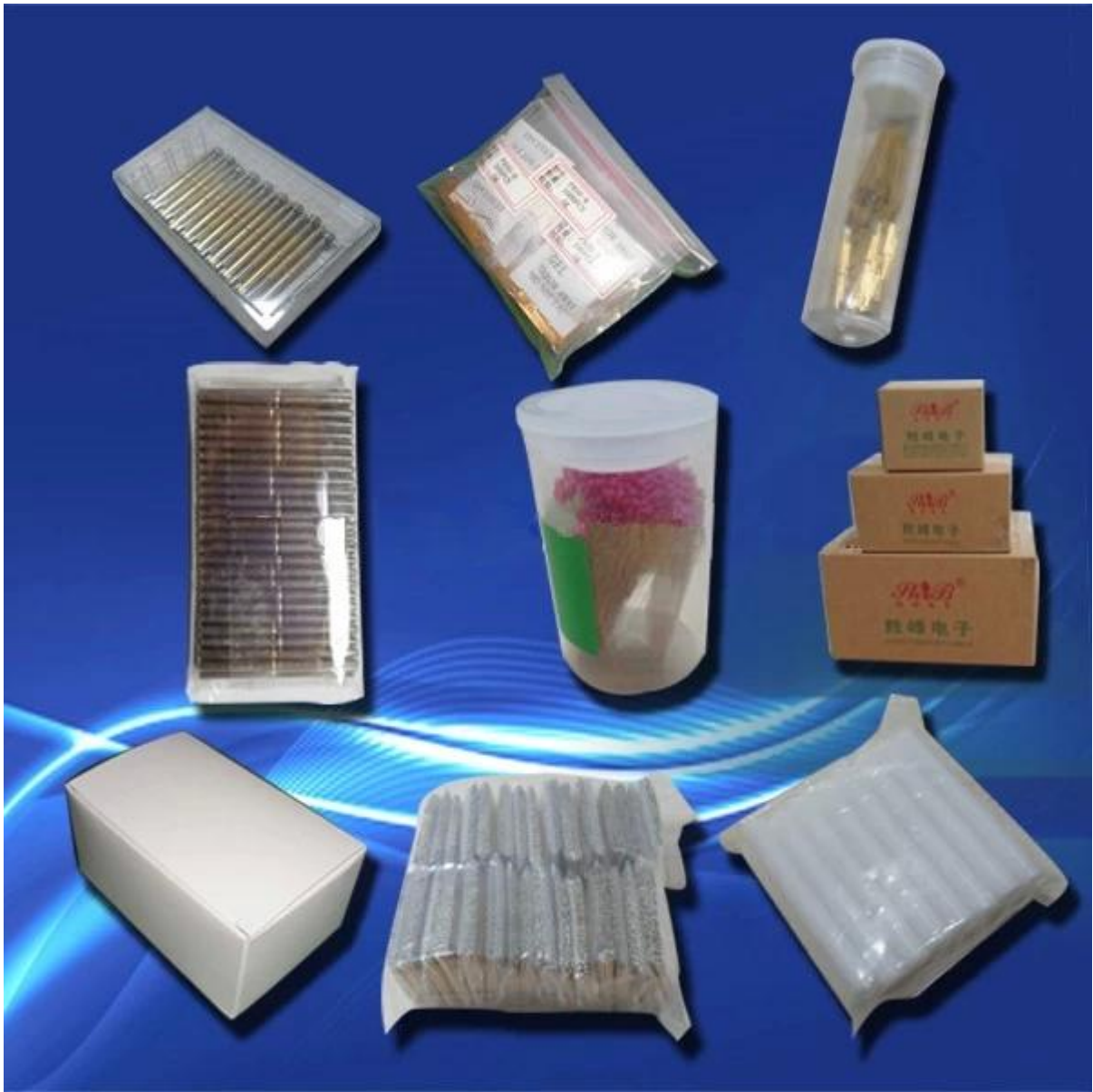
□□□ □ □□□□ /□□;

□□ □□ □□ □□, 30# OK □□□, □□ □□ □□, POM, □ □□ □

□□ □□

Spring exhausted tester	DC power supply	Current resistance tester
 A tall, white, cabinet-style machine with a glass door on the upper half and a control panel on the right side.	 A white, rectangular device with a black top panel. The front panel features a red power switch, several knobs, and output terminals. The text "YoRi ADJUSTABLE DC POWER SUPPLY" is visible on the top.	 A white, rectangular device with a large green digital display showing "8888". It has a control knob and a warning symbol on the right side.
Microscope	Tensile strength tester	Spring tester
 A white and black compound microscope with a stage, objective lenses, and an eyepiece.	 A blue and white mechanical testing machine with a vertical column and a sample holder.	 A white mechanical testing machine with a digital display and a control panel, used for testing springs.

□□ □□



□□ □□

