



SFENG 1984年... ()

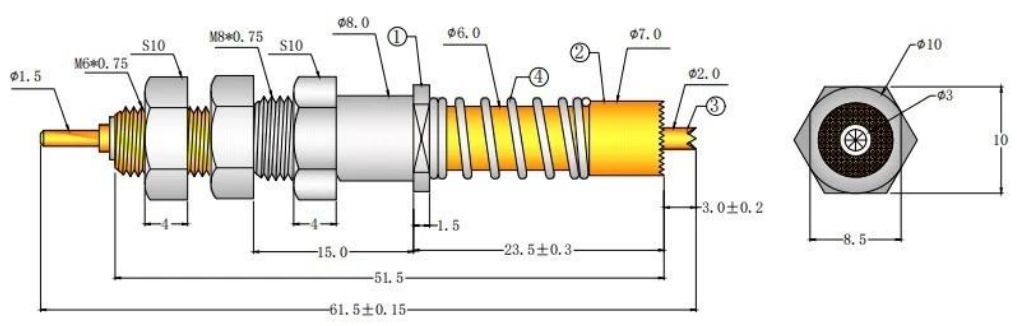


品名	PV1-H-V M8*26.5
规格	针套: 黄铜 电流针: Ni 镀 Au 电压针: BeCu, Au, Ni 镀 弹弓: SUS
额定电流	20A
接触电阻	10mΩ
MOQ	100
包装	防静电袋 70



PV1-H-V M8*26.5

说明: 1. 所有尺寸的单位为mm
 2. 未注图示尺寸公差:
 X ±0.15
 X.X ±0.1
 X.XX ±0.05



Materials (Plated) (材質與鍍層):
 ①Barrel (針套) : Brass (黃銅), Ni Plated
 ②Plunger (电流针) : Brass (黃銅), Au on Ni Plated
 ③Plunger (电压针) : BeCu (铍铜), Au on Ni Plated
 ④Spring (彈弓) : SUS (不銹鋼線), /

Specifications (技術要求):
 Current Rating (額定電流) : 20A
 Contact Resistance (接觸電阻) : ≤10mΩ

名称	最大行程 (mm)	压缩行程5.0mm/g	满行程/g
电流针	8.0	2000 ± 20%	2500 ± 20%
电压针	3.0	/	300 ± 20%

设计	标准化	图样标记	质量比例
校对	审定	S A	2:1
审核	制图 HJQ	共 1 页	第 1 页
工艺	日期 2022-2-11		

胜峰科技

SFJKJ-20191009-244(9)

PV1-H-V M8×26.5



1. Raw material warehouse



2. Lathe workshop



3. Assemble workshop



4. Quality inspection



5. Finished products



6. Packing



1. Agilent current testing



2. Quadratic element



3. Load Curve Meter



4. Bond Test



5. Life Fatigue Test



6. Microscope





2023 ISO Certificate



Patent for Coaxial Structure



Patent for Honeycomb current probe



DHL, UPS, FedEx, TNT, EMS

Exwork, FOB, CNF, CIF



Q1. ၀၀၀ ၀၀၀၀၀၀၀?

A1: ၀၀၀၀၀, ၀၀၀ ၀၀၀ ၀၀၀ ၀ ၀ ၀၀ ၀၀၀ ၀၀ ၀၀၀၀ ၀၀၀၀၀၀.

Q2.၀၀၀ ၀၀၀ ၀၀၀၀၀?

A2: ၀၀၀ ၀၀၀၀ QC ၀၀ ၀၀ ၀၀၀ ၀၀၀ ၀၀၀၀ ၀၀ ၀၀၀ ၀၀, ၀၀ ၀၀ ၀ ၀၀၀ ၀၀၀၀ ၀၀၀ ၀၀၀ ၀၀၀၀၀.

Q3.၀၀၀ ၀၀၀၀?

A3: ၀၀၀ ၀၀၀၀၀၀၀ ၀၀ ၀၀၀၀ ၀၀ ၀၀၀ ၀၀ ၀၀၀ ၀၀၀၀.

Q4.၀၀၀၀ ၀၀၀ ၀၀၀၀၀?

A4: ၀၀၀ ၀၀၀၀ ၀၀၀၀၀ ၀၀၀၀ ၀၀ ၀၀၀၀၀ ၀၀ ၀၀, ၀၀, ၀၀ ၀၀ ၀၀ ၀ ၀၀၀ ၀၀၀၀၀၀. ၀၀၀၀၀.

Q5.၀၀၀ ၀၀၀၀ ၀၀?

A5: ㄛ! ㄛㄛㄛ ㄛㄛㄛ ㄛㄛㄛ ㄛㄛㄛㄛ ㄛㄛㄛㄛ ㄛㄛ ㄛㄛ ㄛㄛㄛ ㄛㄛㄛㄛ ㄛㄛ ㄛㄛㄛ ㄛㄛㄛㄛ.

Q6.ㄛㄛㄛ ㄛㄛㄛ ㄛ ㄛㄛㄛ?

A6: ㄛ, ㄛㄛㄛ ㄛㄛㄛ ㄛㄛ ㄛㄛㄛ ㄛㄛㄛ ㄛㄛㄛ ㄛㄛㄛㄛ.

Q7.OEMㄛㄛ **ODM** ㄛㄛㄛ ㄛㄛㄛ ㄛ ㄛ ㄛㄛㄛ?

A7: ㄛㄛㄛ OEM/ODM ㄛㄛㄛ ㄛㄛ ㄛㄛ ㄛㄛㄛ ㄛㄛㄛㄛ. ㄛㄛㄛ ㄛㄛㄛㄛ ㄛㄛㄛㄛㄛㄛ ㄛㄛㄛㄛ ㄛㄛ ㄛㄛㄛㄛㄛ.

Q8. ㄛㄛ ㄛㄛㄛ ㄛㄛㄛ ㄛㄛㄛㄛ ㄛㄛㄛ?

A8: T/T ㄛㄛㄛ ㄛ ㄛㄛㄛ, L/C ㄛㄛ ㄛㄛㄛㄛ ㄛㄛㄛ ㄛ ㄛㄛㄛ ㄛ ㄛㄛㄛ ㄛㄛㄛ MOQ ㄛㄛㄛㄛ.