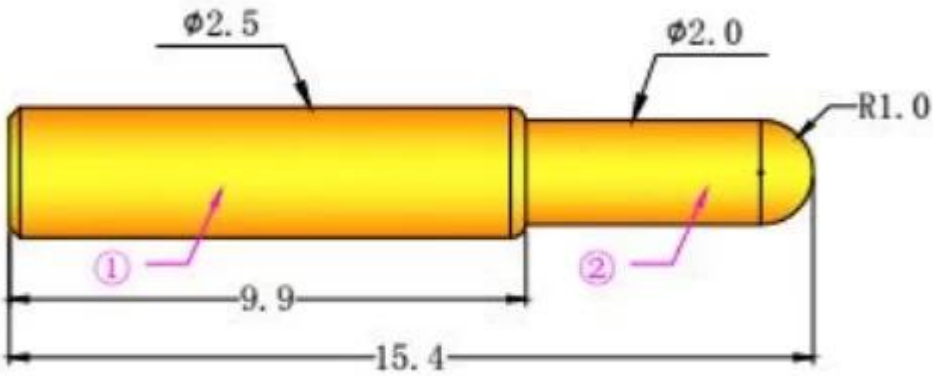




□□□ □□	SF-PPA2.5*15.4
□□	□□: □□, Au Ni □□ □□□□: □□, Au Ni □□ □: SUS304
□□ □□	2A
□□ □□	<50mΩ
□□ □□□□	3.0mm
□□□ □	120±10% gf@load 3.0mm



□□ □□□ 1984□□ □□□ Shengfeng Probe, Suzhou Shengteng Electronic Co.,Ltd □□□□□ □□□ □□□ □ □□ □ □□□ □□□ □□ □□ □□, □□ □□ □ □□□ □□ □□ □□□□.



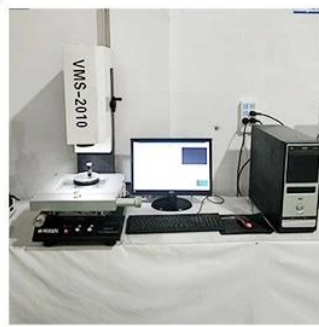
1. □□□ □□□ □ □□□□ 30□□ □□□ □□ □□□ □□□ □□□□ □□□□.

2. 公司 的 主要 产品 是 什么 ？
3. we 的 主要 客户 是 谁 ？
4. 公司 的 主要 市场 是 哪里 ？





1. Agilent current testing



2. Quadratic element



3. Load Curve Meter



4. Bond Test

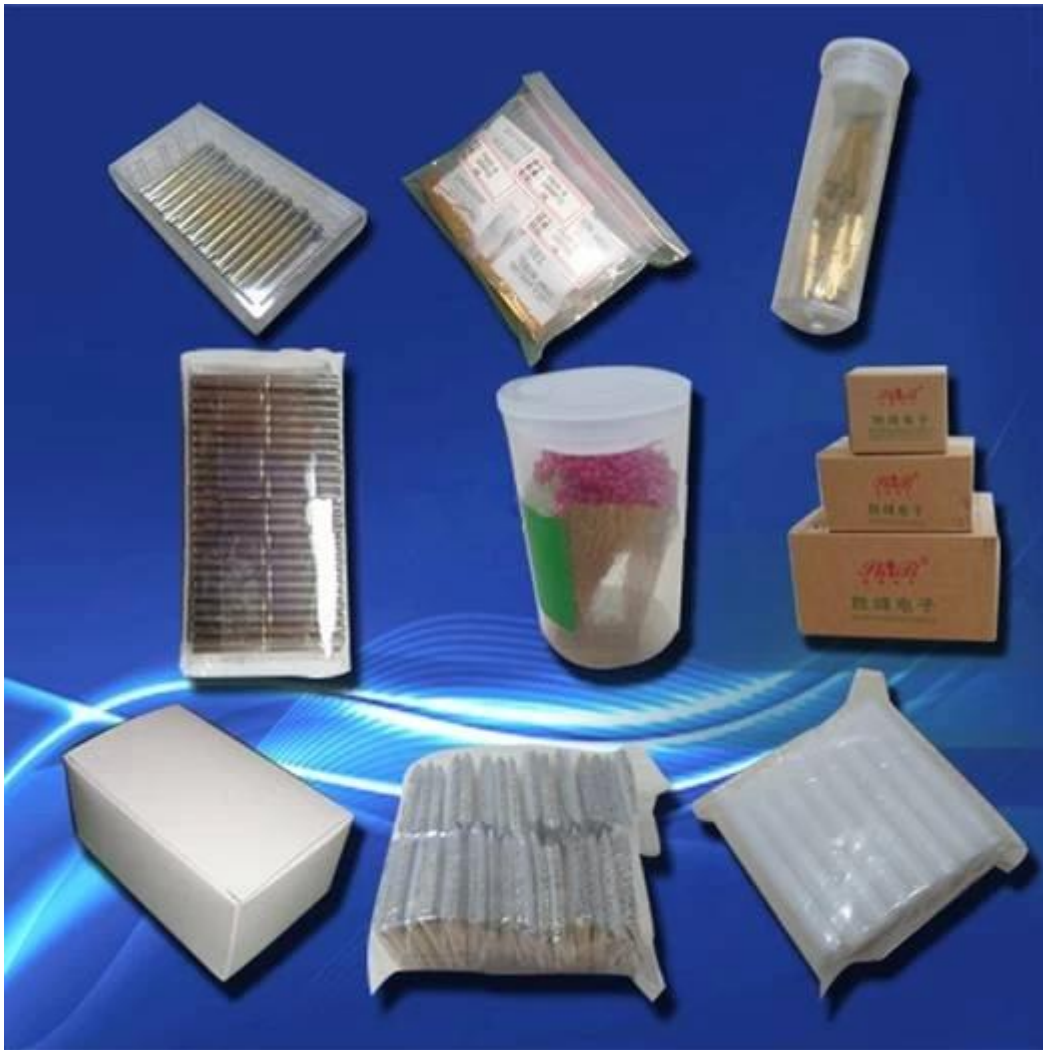


5. Life Fatigue Test



6. Microscope





Standard products will be delivered out within 3 days. Customized products will be sent out within 15 days.

