

SF-265-F300

產品說明

此產品為一種精密加工之零件，其外觀如圖所示。該零件之材料為 POM，其表面經過鍍金處理。該零件之長度為 42.5mm，其直徑為 3.0mm。該零件之重量為 0.15g。

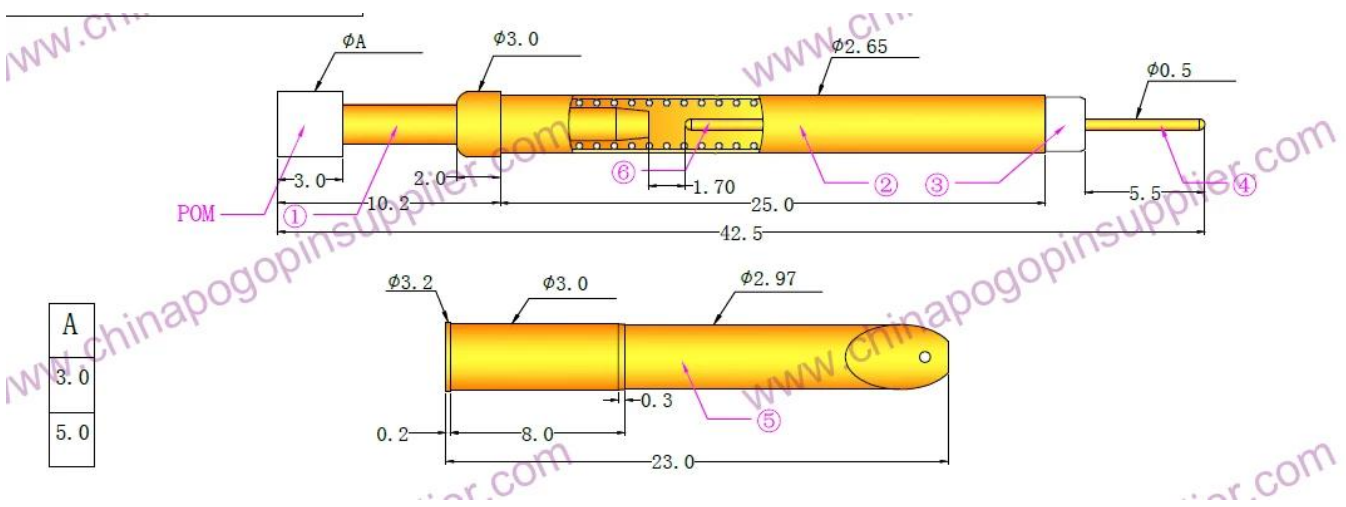
該零件之公差為 ±0.05mm。該零件之表面粗糙度為 Ra 0.1。該零件之硬度為 HRC 20。該零件之熱處理為 SWP。

產品規格

| | |
|------|---------------------|
| 產品名稱 | SF265-F300 |
| 材料 | Cu, Au on Ni |
| 表面處理 | 鍍金, Au on Ni |
| 公差 | ±0.05 |
| 硬度 | Be Cu, Au on Ni |
| 熱處理 | 鍍金, Au on Ni plated |
| 圖號 | SWP |
| 備註 | |

此零件之公差為 ±0.05mm。該零件之表面粗糙度為 Ra 0.1。該零件之硬度為 HRC 20。該零件之熱處理為 SWP。

***圖示**



***SFENG 備註**

a. PCB, ICT, FCT 零件 請 參閱 說明書 (PDF)

- b. 00 (0000) 0000 00 0 00 00 00 00 0000 (00 00) 0000 000000. c. BGA 0 0000 00000 00 00 0000;
- d. 0000 00 00 0, 00 0, QZ 0 VZ 00000 00 LM 0;
- e. 0000 0000, 0000 0000, 000000 00
- f. 0000 0 0000/00;
- h. 00 00 00 00, 30# OK 0000, 00 00 00, POM, 0 00 0

*00 0

