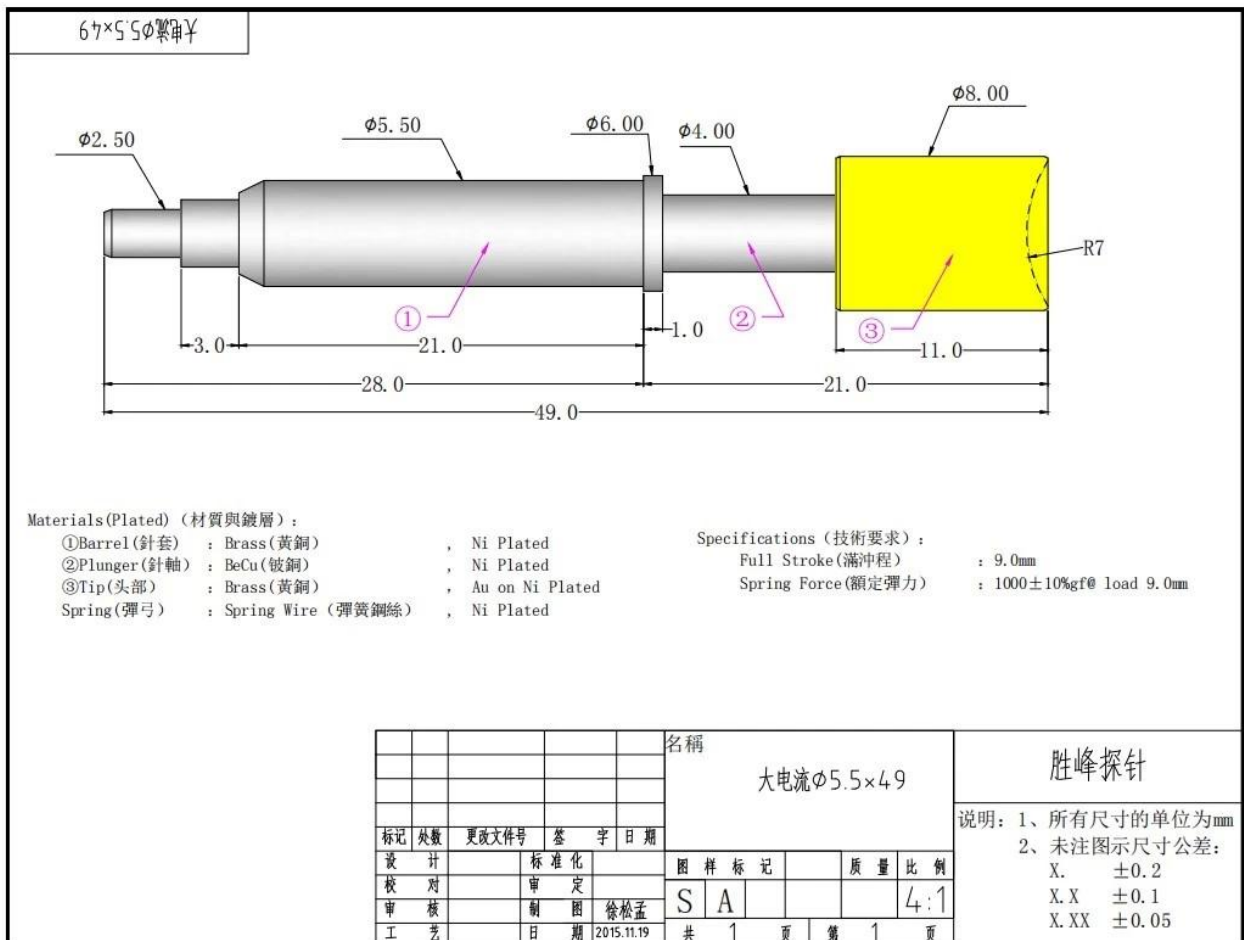




SFENG 1984 年 12 月 1 日 開始 生產 此 種 探 針 . 此 種 探 針 係 採 用 高 純 度 之 銅 質 材 質 (99.99%) 製 成 之 探 針 針 頭 , 其 針 頭 之 直 徑 為 0.5mm , 針 身 之 直 徑 為 5.5mm , 針 身 之 長 度 為 49mm . 此 種 探 針 係 採 用 高 純 度 之 銅 質 材 質 製 成 之 探 針 針 頭 , 其 針 頭 之 直 徑 為 0.5mm , 針 身 之 直 徑 為 5.5mm , 針 身 之 長 度 為 49mm .



| | |
|-----|---|
| 型號 | SF-5.5*49 |
| 規格 | 9.0mm |
| 公差 | 1000±10%gf@ 9.0mm |
| 材料 | 針頭 : Be Cu, Ni 針身 : 銅 彈弓 : 銅線 |
| MOQ | 100 |
| 備註 | 此種探針係採用高純度之銅質材質製成之探針針頭,其針頭之直徑為0.5mm,針身之直徑為5.5mm,針身之長度為49mm. |



1. 此種探針係採用高純度之銅質材質製成之探針針頭,其針頭之直徑為0.5mm,針身之直徑為5.5mm,針身之長度為49mm.

2. 鋼材 鋼管 鋼板 OEM 鋼材。
3. 鋼材 鋼管 鋼板 鋼 鋼 鋼管 鋼板 鋼 鋼 鋼 鋼 鋼。
4. 鋼材 鋼管 鋼板 鋼 鋼 鋼管 鋼板 鋼 鋼 鋼。



1. PCB, ICT, FCT 鋼材 鋼 鋼 鋼 鋼 (鋼);
2. 鋼, 鋼 鋼, 鋼, 鋼 鋼 鋼 鋼 鋼 鋼 鋼 鋼 鋼 鋼 鋼 鋼 鋼 (鋼)
3. BGA 鋼 鋼 鋼 鋼 鋼 鋼 鋼;
4. 鋼 鋼 鋼 鋼, 鋼 鋼, QZ 鋼 VZ 鋼 鋼 LM 鋼;
5. 鋼 鋼, 鋼 鋼, 鋼 鋼 鋼;
6. 鋼 鋼 鋼 / 鋼;
7. 鋼 鋼 鋼 鋼, 30# OK 鋼, 鋼 鋼 鋼, POM, 鋼 鋼 鋼

鋼材 鋼管 鋼板 鋼 鋼 鋼 鋼 鋼 鋼 鋼 鋼 鋼 鋼 鋼!



1. Raw material warehouse



2. Lathe workshop



3. Assemble workshop



4. Quality inspection



5. Finished products

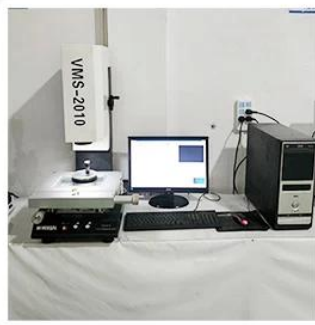


6. Packing

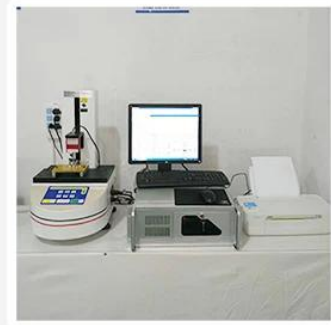




1. Agilent current testing



2. Quadratic element



3. Load Curve Meter



4. Bond Test



5. Life Fatigue Test



6. Microscope



2023 ISO Certificate



Patent for Coaxial Structure



Patent for Honeycomb current probe



DHL, UPS, FedEx, TNT, EMS 〇〇〇 〇〇 〇〇 〇〇

〇〇 〇〇 〇〇〇 〇〇 〇〇〇〇 〇〇〇〇 〇〇 〇〇〇 〇〇〇〇〇 〇〇 〇〇 〇〇〇〇 Exwork, FOB, CNF, CIF 〇〇〇 〇〇〇 〇 〇〇〇〇.



Q1. ၀၀၀ ၀၀၀၀၀၀၀?

A1: ၀၀၀၀, ၀၀၀ ၀၀၀ ၀၀၀ ၀ ၀ ၀၀ ၀၀၀ ၀၀ ၀၀၀၀ ၀၀၀၀၀၀.

Q2.၀၀၀ ၀၀၀ ၀၀၀၀၀?

A2: ၀၀၀ ၀၀၀၀ QC ၀၀ ၀၀ ၀၀၀ ၀၀၀ ၀၀၀၀ ၀၀ ၀၀၀ ၀၀, ၀၀ ၀၀ ၀ ၀၀၀ ၀၀၀၀ ၀၀၀ ၀၀၀ ၀၀၀၀၀.

Q3.၀၀၀ ၀၀၀၀၀?

A3: ၀၀၀ ၀၀၀၀၀၀၀ ၀၀ ၀၀၀၀ ၀၀ ၀၀၀ ၀၀ ၀၀၀ ၀၀၀၀.

Q4.၀၀၀၀ ၀၀၀ ၀၀၀၀၀?

A4: ၀၀၀ ၀၀၀၀ ၀၀၀၀၀ ၀၀၀၀ ၀၀ ၀၀၀၀၀ ၀၀ ၀၀, ၀၀, ၀၀ ၀၀ ၀၀ ၀ ၀၀၀ ၀၀၀၀၀၀. ၀၀၀၀.

Q5.၀၀၀ ၀၀၀၀ ၀၀၀?

A5: ㄛ! ㄛㄛㄛ ㄛㄛㄛ ㄛㄛㄛ ㄛㄛㄛㄛ ㄛㄛㄛㄛㄛ ㄛㄛ ㄛㄛ ㄛㄛㄛ ㄛㄛㄛㄛ ㄛㄛ ㄛㄛㄛ ㄛㄛㄛㄛ.

Q6.ㄛㄛㄛ ㄛㄛㄛ ㄛ ㄛㄛㄛ?

A6: ㄛ, ㄛㄛㄛ ㄛㄛㄛ ㄛㄛ ㄛㄛㄛ ㄛㄛㄛ ㄛㄛㄛ ㄛㄛㄛㄛ.

Q7.OEMㄛㄛ **ODM** ㄛㄛㄛ ㄛㄛㄛ ㄛ ㄛ ㄛㄛㄛ?

A7: ㄛㄛㄛ OEM/ODM ㄛㄛㄛ ㄛㄛ ㄛㄛ ㄛㄛㄛ ㄛㄛㄛ. ㄛㄛㄛ ㄛㄛㄛㄛ ㄛㄛㄛㄛㄛㄛ ㄛㄛㄛㄛ ㄛㄛ ㄛㄛㄛㄛ.

Q8. ㄛㄛ ㄛㄛㄛ ㄛㄛㄛ ㄛㄛㄛㄛ ㄛㄛㄛ?

A8: T/T ㄛㄛㄛ ㄛ ㄛㄛㄛ, L/C ㄛㄛ ㄛㄛㄛㄛ ㄛㄛㄛ ㄛ ㄛㄛㄛ ㄛ ㄛㄛㄛ ㄛㄛㄛ MOQ ㄛㄛㄛㄛ.