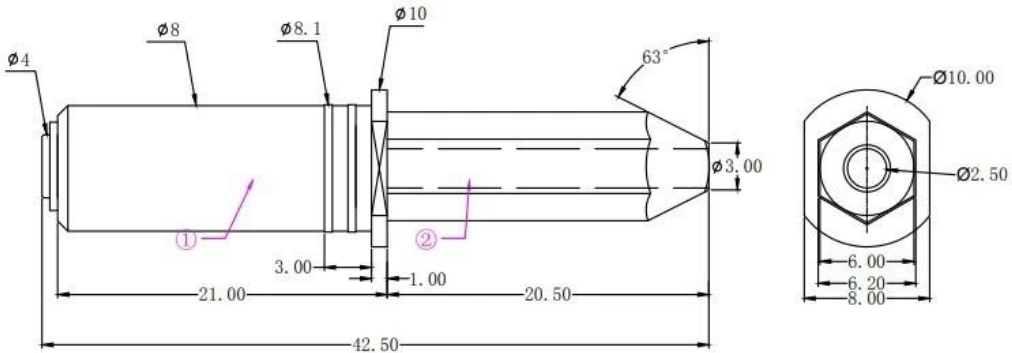


□□ □□

□□ □□	SF1875
□□	□□5.5*39.0mm
□□	□□□:□□, □□□□ □□:□□, □□□□ □: SUS
□□ □□□□	9.0mm
□□□ □	330±20%gf@load 9.0mm
MOQ	100PCS
□□	□/□
□□ □□	5~15□ □□□□ □□ □

□□ □□

六角定位针GP8.0×4.2.5 (锥度)

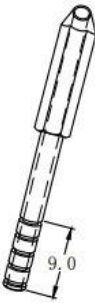


Materials(Plated) (材質與鍍層):

- ①Barrel(針套) : Brass(黃銅) , Ni Plated
- ②Plunger(針軸) : Brass(黃銅) , Ni Plated
- Spring(彈弓) : SUS304 (不鏽鋼線) , /

Specifications (技術要求):

- Rated Stroke(額定沖程) : 5.0mm
- Spring Force(額定彈力) : 200gf@ load 5.0mm



				名稱		六角定位针GP8.0×4.2.5 (锥度)	
				图样标记		S A	
				质量比例		3:1	
				共 1 页		第 1 页	
标记	页数	更改文件号	签字	日期			
设计			标准化				
校对			审定				
审核			制图	HJQ			
工艺			日期	2018-6-7			

名称 胜峰探针

说明: 1、所有尺寸的单位为mm
2、未注图示尺寸公差:
按GB1804-79 11级精度执行。

□□ □□



1. raw material warehouse



2. Lathe workshop



3. Assemble workshop



4. Quality inspection



5. Finished products



6. Packing



Measuring Equipment >



Measuring Equipment:

1. Agilent current testing;
2. Quadratic element measurement
3. Load Curve Meter
4. Bond Test
5. Life Fatigue Test





□□ □□

1. PCB, ICT, FCT □□ □□ □□ □□ □(□□);
 - 2.□□, □□ □□, □□□, □□□ □ □□□□ □□□□□□ □□ □ □□ □□ □□ □□ □□ □□ □□ □□ □□ □(□□□);
 - 3.BGA □ □□□ □□□□ □□ □□ □□ □□;
 - 4.□□□ □□ □□ □, □□ □, QZ □ VZ □□□□ □□ LM□ ;
 - 5.□□□ □□□, □□□ □□□, □□□□□ □□;
 6. □□□ □ □□□/□□;
 7. □□ □□ □□ □□, □□ □□ □□, POM □ □.
- □□□□ □□ □□ □□□□ □□ □□□□ □□ □□□ □□ □□□ □□ □□□ □□ □□□ □□ □□□ □□ □□□.

□□□ □□□

- 1.□□□ □□□ □□□ □□□□ 24□□ □□□ □□□ □□ □ □□□□.
2. □□□ □□□□ □□□□ OEM□ □□□□□.
- 3.□□□ □ □□ □□□□ □□□ □□□□ □□□ □□ □□□ □ □□□□.
- 4.□□□ □□□□ □□□□ □□□ □□ □□□□ □□□ □ □□□□.