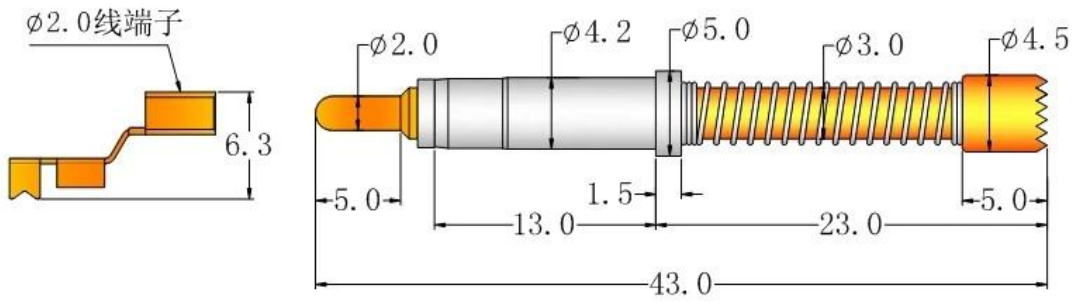




SFENG
The China's The World's





技术要求:

1. 未注尺寸公差按GB1804-79 10级精度执行;
2. 探针针头材料为铍铜, 针头硬度>40HRC;
3. 接触电阻<5mΩ, 额定电流12A;
4. 探针头部为尖齿结构, 约为6*6个齿; 采用钝化处理;
5. 针头平面度小于0.05mm;
6. 探针最大压缩行程≥9.0mm; 探针在压缩5mm时, 压力为600g;
7. 探针针轴表面镀金, 其中针头部分镀层 δ=0.5 μm, 其他部分镀装饰金;
8. 探针针套表面镀镍 尾部采用线端子链接。

				名稱		胜峰科技	
				SF-PH420X430-H4.5			
标记	处数	更改文件号	签字	日期	图样标记		质量比例
设计			标准化		S	A	4:1
校对			审定				
审核			制图	HJQ			
工艺			日期	2020.1.10	共 1 页	第 1 页	

说明: 1、所有尺寸的单位为mm
2、未注图示尺寸公差:
按GB1804-79 11级精度执行。

□□□ □□□

1. □□ □□ 24□□ □□□ □□□ □□□ □ □□□□.
2. □□□ □□□ □□□□ □□□□ □□□ OEM□ □□□□□.
3. □□□ □□□ □□□□ □ □□ □□□□ □□□ □□ □□□□.
4. □□□ □□□ □□□□□□□ □□□ □□□ □□ □□□□ □□□ □ □□□□.

□□ □□

PCB, ICT, FCT □□□ □□ □□ □□□ □□ □(□□);

□□, □□ □□, □□□□, □□□□ □ □□ □□□□□□□ □□ □ □□ □□ □□ □□□ □□□□ Pogo □(□□□);

BGA □ □□□ □□□□ □□ □□□;

□□□□ □□ □□ □, □□ □, QZ □ VZ □□□□ □□ LM □;

□□□ □□□, □□□ □□□, □□□□□ □□;

□□□ □ □□□□ /□□;

30# OK, POM, 30# OK, 30# OK, 30# OK

00 00



1. Raw material warehouse



2. Lathe workshop



3. Assemble workshop



4. Quality inspection



5. Finished products



6. Packing

00 00



00 00

Standard products will be delivered out within 3 days. Customized products will be sent out within 15 days.

