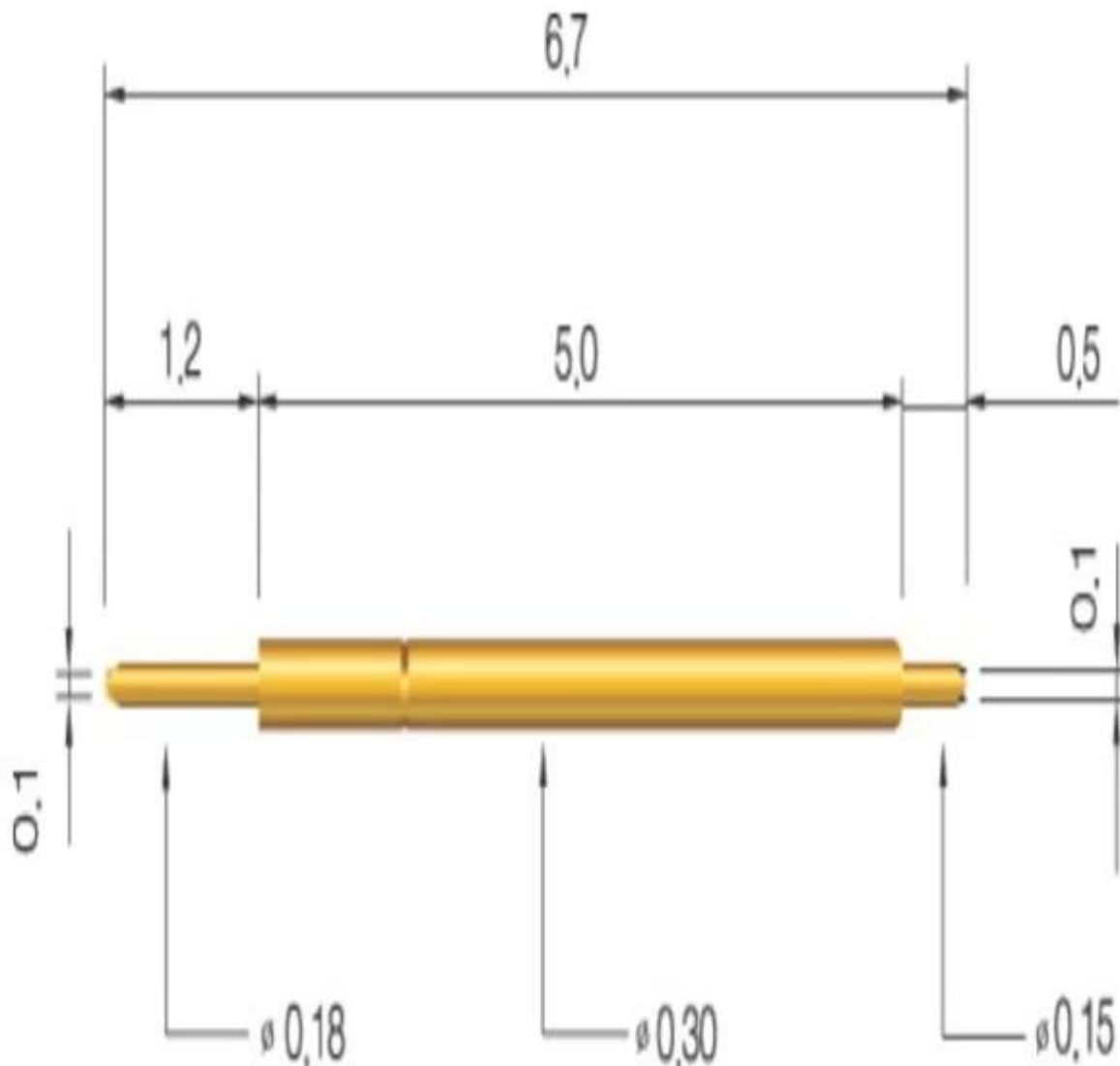


Productspecificatie

Merk	SFENG
Itemnummer	dubbele kop pin $\varnothing 0.3 * 6.7$
Zuiger	SK4 warmtebehandelde
Vat	Messing
Voorjaar	SK4, muziek draad
Spring Force	20g
Huidige Ration	1A
Weerstand	minder dan 50mohm
Montagegat grootte	2,75 mm
MOQ	100 pcs
Doorlooptijd	7 werkdagen na ontvangst van de betaling

Product beeld



Onze service

1. Reply uw aanvraag within 24 werkuren
2. Customized ontwerp is beschikbaar, OEM zijn welkom
3. Delivery de sonde pinnen aan onze klanten over de hele wereld met snelheid en precisie
4. Provide de laagste prijs met een hoge kwaliteit aan onze klanten

Hoofd Producten

- Veer geladen pin (single) voor PCB, ICT, FCT testen, etc;
- Pogo pin (connector) naar een (usually temporary) verbinding tussen vestigen twee printplaten van charging, lokaliseren, Batterij, Semiconductor & amp; interconnect Applications;
- Double eindigde probe for BGA & amp; semiconductor testen;
- Universele pin zonder veer, coating pin, LM pin with QZ & amp; VZ series;
- Hoge stroom sonde, Switch sonde, Capaciteit naald ...
- Terminal & amp; vergaarbak / socket;
- Andere verwante elektronische components, 30 # OK wire, Jig sloten, POM, Iron hinge, etc

Kwaliteitscontrole

Spring exhausted tester	DC power supply	Current resistance tester
		
Microscope	Tensile strength tester	Spring tester
		

Verpakking Picture

