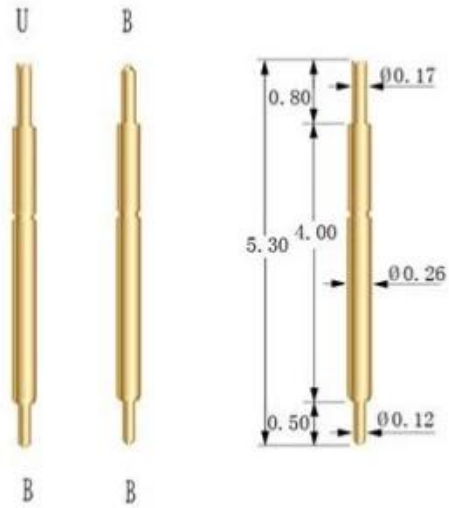
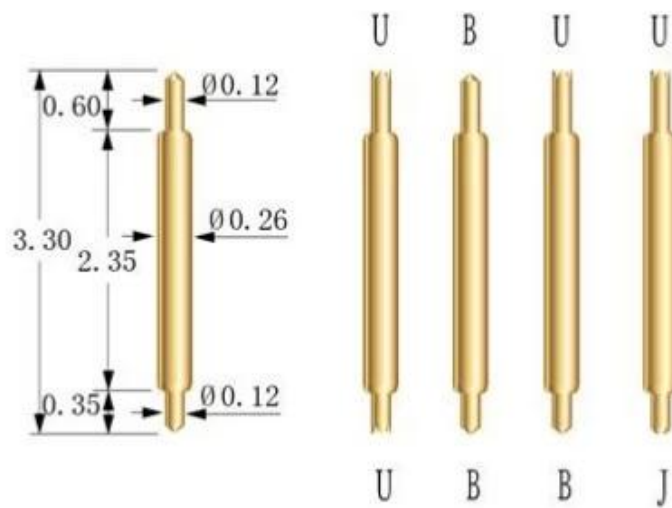


## Product afbeelding

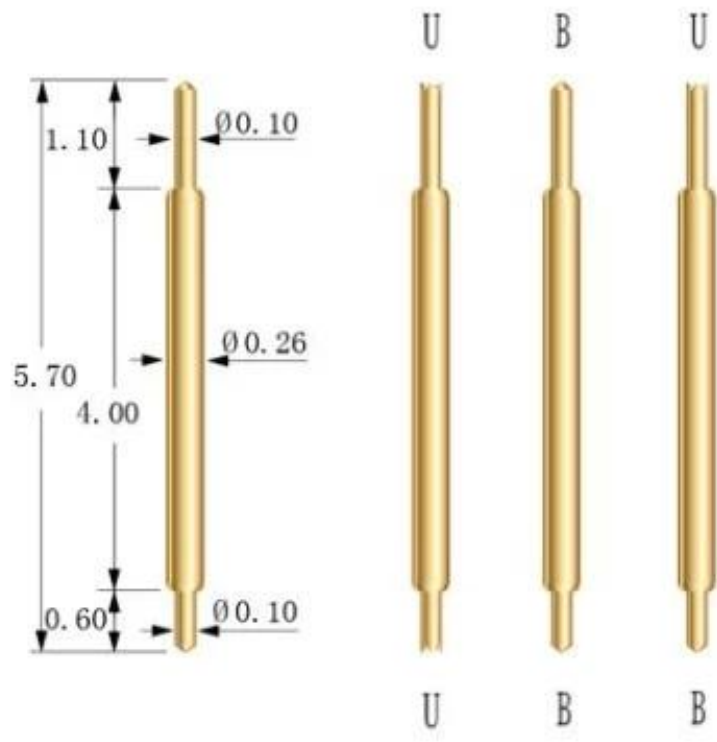
### SF026B530U20



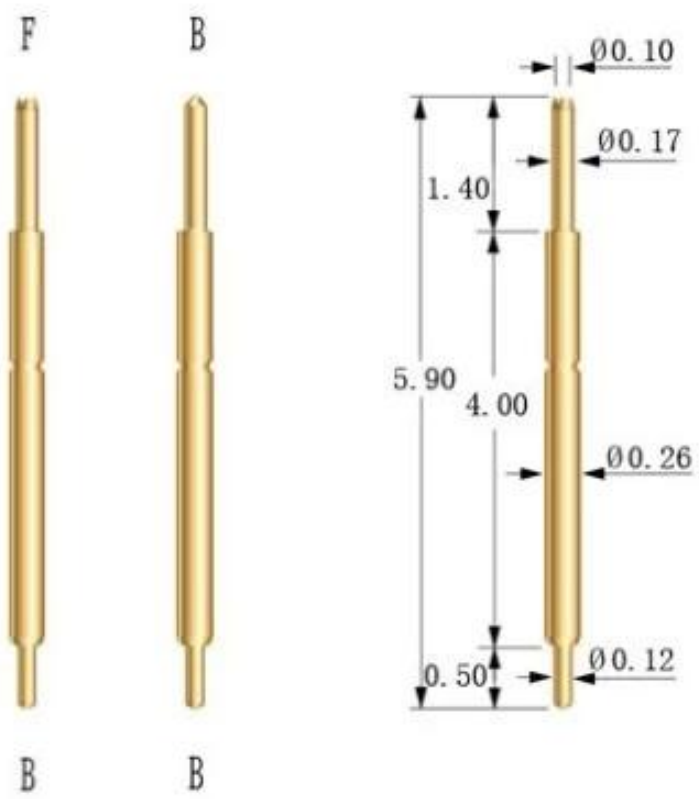
### SF026B330U19



# SF026B570U13



# SF026B590F21



## Onze Service

1. we kunnen beantwoorden uw onderzoek binnen 24 werkuren.
2. aangepast ontwerp is beschikbaar en OEM zijn welkom.
3. Wij kunnen leveren de sonde pinnen aan onze klanten over de hele wereld met snelheid en precisie.
4. Wij kunnen leveren de laagste prijs met hoge kwaliteitsproduct aan onze klant.

## Belangrijkste producten

Voorjaar geladen pin (honkslag) voor PCB, ICT, FCT testen enz;

Pogo pin (aansluiting) verbinding tussen twee printplaten voor opladen, lokaliseren, batterij, Semiconductor & Interconnect toepassingen;

Dubbele eindigde sonde voor BGA en Semiconductor testen;

Universele pin zonder lente, coating pin, LM pin met QZ en VZ serie;

Hoge huidige sonde, Switch sonde, capaciteit naald;

Terminal & recipiënt /socket;

Andere verwante elektronische componenten, 30# OK draad, Jig sloten, POM, ijzeren scharnier enz

## Kwaliteitscontrole



## Foto van de verpakking



