

Product beschrijving

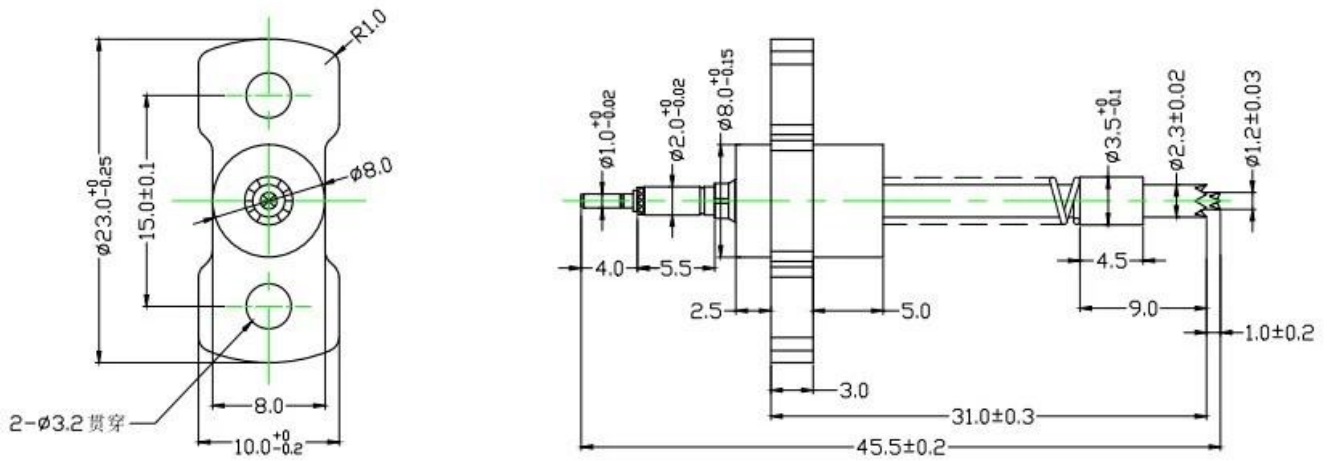
Deze coaxiale sondepin kan worden gebruikt om de binnenweerstand van toepassingen met zeer hoge stromen en voor laden en ontladen van accucellen en batterijen .

Product specificaties

Item nummer	SF6923
Volledige slag	$\geq 6,0$ mm
Lente kracht	700 g \pm 15% gf bij belasting 4,0 mm 400 g \pm 15% gf bij belasting 1,0 mm
MOQ	200 STUKS
Pakket	Plastic zak, kartonnen doos
Betalingstermijn	100% T/T na verzending
Aflevertijd	5-10 dagen na ontvangst van de betaling

Product Afbeeldingen





Productie Stroom



Production Flow (生产流程)

SFENG
The China's The World's



1. raw material warehouse



2. Lathe workshop



3. Assemble workshop



4. Quality inspection



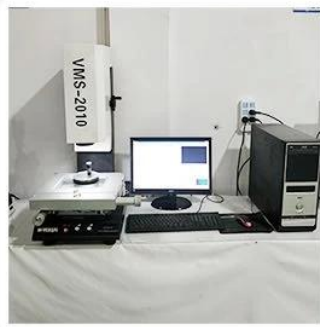
5. Finished products



6. Packing

Testen Uitrusting

Measuring Equipment >



Measuring Equipment:

1. Agilent current testing;
2. Quadratic element measurement
3. Load Curve Meter
4. Bond Test
5. Life Fatigue Test

Inpakken Afbeeldingen





QMS CERTIFICATE OF REGISTRATION

Registration No.: 12815Q20988R0S

This is to certify that the Quality Management System of
Suzhou Shengteng Electronic Co., Ltd.

Organization code :55025791-9

Registered address: Suzhou high tech Zone Binhe Road, No.588 SEG electronics market 3D01 room
215400 P.R.China

Has been audited to conform to the following Quality Management
System Standard:
GB/T19001-2008

For the whole process of
Sales of probe and related accessory

First S.A.	贴标处
------------	-----

Second S.A.	贴标处
-------------	-----

Third S.A.	贴标处
------------	-----

The term of validity of the certificate, the certificate shall be at least once a year the surveillance audit, With qualified logo, for the effective certificate. The certificate information is available in the certification and Accreditation Administration of the People's Republic of China's official website: www.cnca.gov.cn

DATE OF ISSUE: 09-11-2015

DATE OF SUPERVISION : 09-11-2015

VALID UNTIL: 09-10-2018



Management System
CNAS C128-Q



Room 703, Building 1, No. 22, B, Fuchengmenwai Street,
Xicheng District, Beijing
010-68396010

1. Veergeladen pin (enkel) voor PCB, ICT, FCT-testen enz.;
 2. Pogo-pin (connector) om verbinding tot stand te brengen tussen twee printplaten voor opladen, lokaliseren, batterij-, halfgeleider- en interconnectortoepassingen;
 3. Sondes met dubbel uiteinde voor BGA- en halfgeleidertests;
 4. Universele pin zonder veer, coatingpin, LM-pin met QZ- en VZ-serie;
 5. Hoge stroomsonde, schakelsonde, capaciteitnaald;
 6. Terminal&houder/contactdoos;
 7. Andere gerelateerde elektronische componenten, kalibersloten, POM en enz.
- Wat u ook wilt, neem gerust contact met ons op zonder aarzeling, en wij zullen ons best doen om binnen uw mogelijkheden aan uw vereisten te voldoen.

Ons dienst

1. Wij kunnen uw vraag binnen 24 werkuren beantwoorden;
2. Aangepast ontwerp is beschikbaar en OEM is welkom;
3. We kunnen de sondepinnen aan onze klanten over de wereld met snelheid en precisie.
4. Wij kunnen de laagste prijs met producten van hoge kwaliteit aan onze klanten wij zien.