

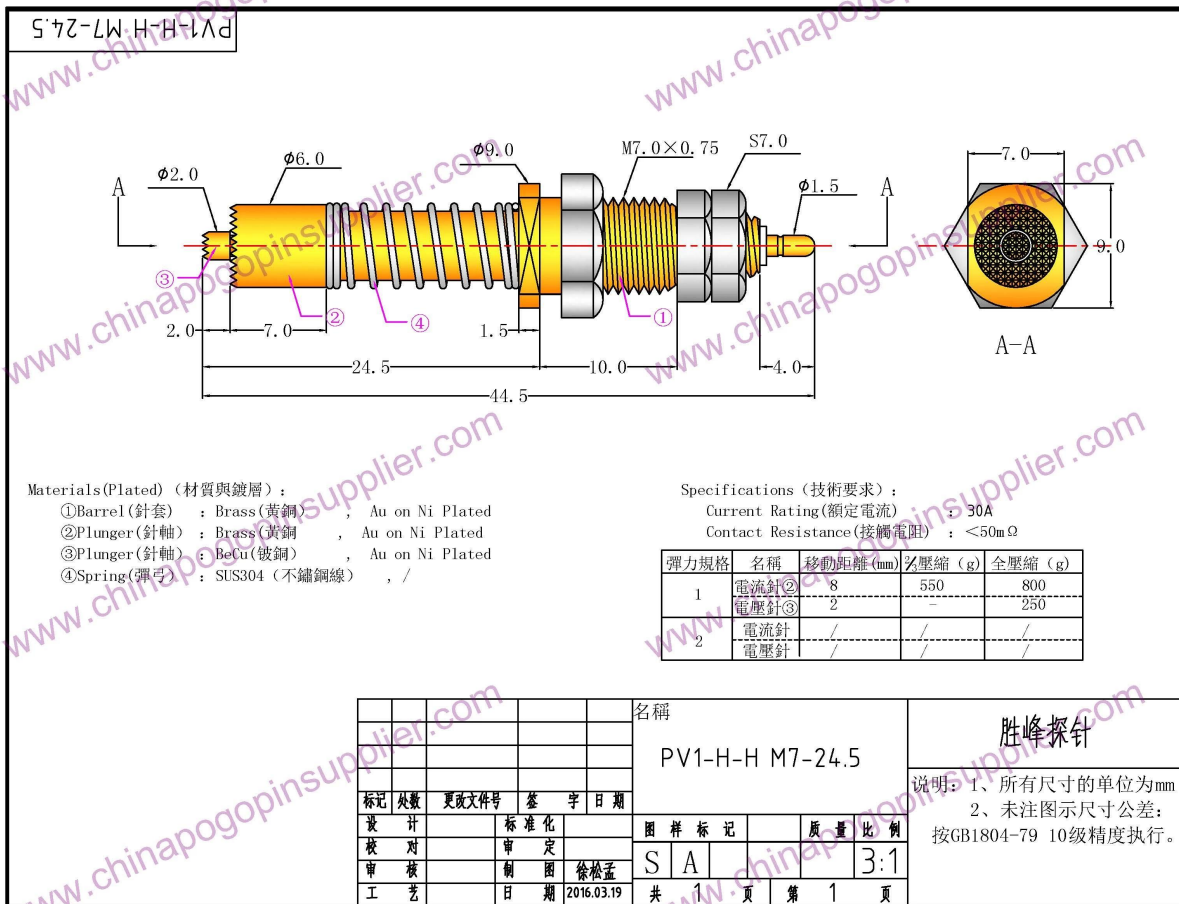
Specificaties

Merk	SFENG
Model	30 A Coaxiale sonde SF-PV 1-H-H-M 7.0
Plunjer	Beryllium koper
Lichaam	Messing
De lente	SUS304
Lente kracht	Maatwerk
Volledige reis	Maatwerk
Nominale spanning	NEE
Huidige weerstand	NEE
Spatiëring	NEE
Montage afmetingen	NEE
MOQ	100
Tijd om te bezorgen	15 dagen na bevestiging van bestelling

product afbeelding



Coaxiale sonde tekening



onze service

1. Snelle reactie.
2. Aangepast wordt geaccepteerd.
3. Korte productietijd en snelle levering.
4. Hoge kwaliteit en goede prijs.

Hoofd producten

Veerbelaste pen (enkel) van PCB-, ICT-, FCT-testen;

Veerpen (connector) om een verbinding tot stand te brengen tussen twee printplaten voor opladen, positionering, batterijen, halfgeleiders en versterkers; applicaties onderling verbinden;

BGA en halfgeleider test dubbelzijdige sonde;

Universele pen zonder veer, verfnaald, LM-pen QZ en VZ-serie;

Hoge stroom sonde, de sonde schakelaars, naald condensatoren;

Pier en versterker; stopcontact / stopcontact;

Andere gerelateerde elektronische componenten, 30 # OK-lijn, jig lock, POM, ijzeren scharnieren, etc.

Productieproces



1. Raw material warehouse



2. Lathe workshop



3. Assemble workshop



4. Quality inspection



5. Finished products

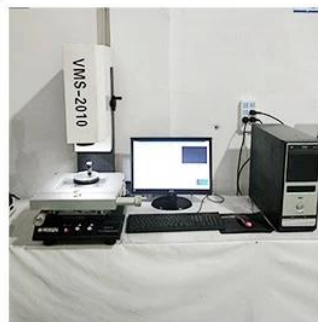


6. Packing

Uitrustig testen



1. Agilent current testing



2. Quadratic element



3. Load Curve Meter



4. Bond Test



5. Life Fatigue Test



6. Microscope

Verpakking en levering

Standard products will be delivered out within 3 days. Customized products will be sent out within 15 days.

