

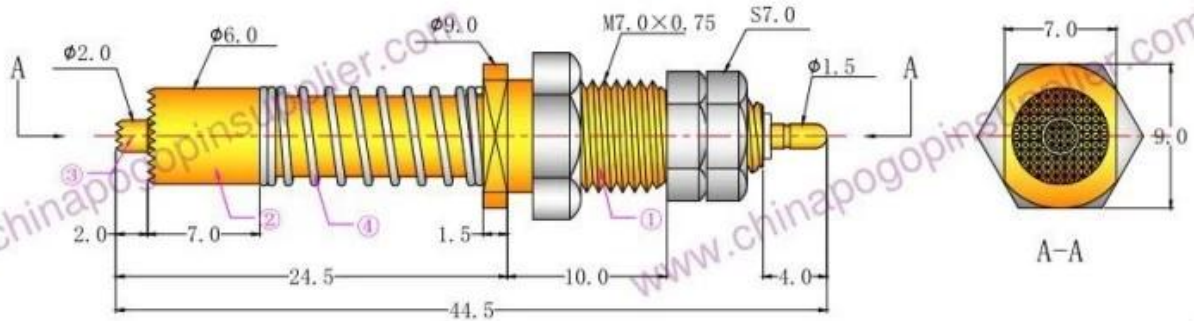
## 30A coaxiale stroomsonde voor het opladen van batterijen

<b>Product Naam</b>	<b>30A coaxiale stroomsonde voor het opladen van batterijen</b>
<b>Item Nee.</b>	<b>SF-PV1-H-H M7 × 24,5</b>
<b>Materiaal</b>	<b>Messing of BeCu of Bronzen</b>
<b>Plateren</b>	<b>Au beplating</b>
<b>Actueel rantsoen</b>	<b>30A</b>
<b>De lente dwingen</b>	<b>550 g @ laden 2 mm</b>

### **Productfoto**



PV1-H-H M7-24.5



Materials(Plated) (材質與鍍層):

- ① Barrel(針套) : Brass(黃銅) , Au on Ni Plated
- ② Plunger(針軸) : Brass(黃銅) , Au on Ni Plated
- ③ Plunger(針軸) : BcCu(鍍銅) , Au on Ni Plated
- ④ Spring(彈簧) : SUS304 (不鏽鋼線) , /

Specifications (技術要求):

- Current Rating(額定電流) : 30A
- Contact Resistance(接觸電阻) : <50mΩ

彈力規格	名稱	移動距離(mm)	半壓縮(g)	全壓縮(g)
1	電流針②	8	550	800
	電壓針③	2	-	250
2	電流針	/	/	/
	電壓針	/	/	/

					名稱		勝峰探針	
					PV1-H-H M7-24.5		說明: 1、所有尺寸的单位为mm	
							2、未注图示尺寸公差:	
							按GB1804-79 10级精度执行。	
标记	数量	更改文件号	签字	日期	图样标记	质量比例		
设计			标准化		S A	3:1		
校对			审定					
审核			制图	徐松磊				

## Onze service

1. We kunnen uw vraag binnen 24 werkuren beantwoorden.
2. Aangepast ontwerp is beschikbaar en OEM is welkom.
3. We kunnen de sondepennen met snelheid en precisie aan onze klanten over de hele wereld leveren.
4. We kunnen de laagste prijs met een product van hoge kwaliteit leveren aan onze klant.

## hoofd producten

Veerbelaste pen (enkel) voor PCB, ICT, FCT testen etc;

Pogo pin (connector) om verbinding te maken tussen twee printplaten voor opladen, lokaliseren, batterij, halfgeleider en interconnect-toepassingen;

Dubbelzijdige sonde voor testen van BGA en halfgeleiders;

Universele pen zonder veer, coatingpen, LM-pen met QZ- en VZ-serie;

Sonde met hoge stroomsterkte, sonde met schakelaar, capaciteitsnaald;

Terminal & vergaarbak / contactdoos;

Andere gerelateerde elektronische componenten, 30 # OK-draad, jig-sloten, POM, ijzeren scharnier enz

## **Kwaliteitscontrole**



## **Afbeelding inpakken**

