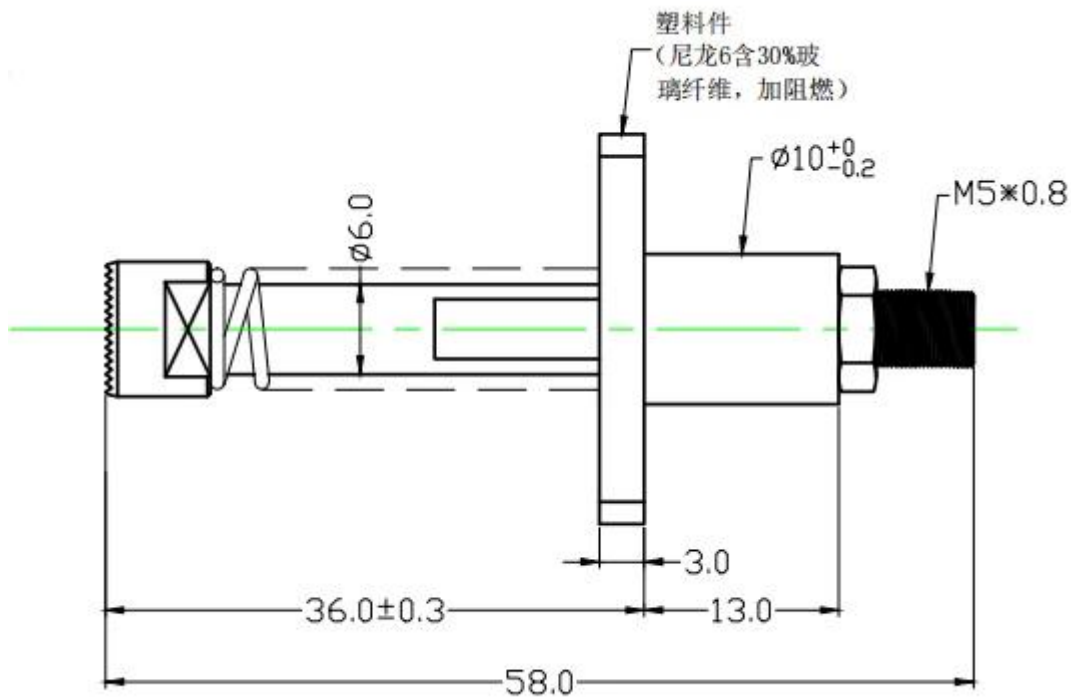


# 30A stroomrantsoen hoge stroom pin veerbelaste Pogo-speld

## Productspecificatie Afbeelding



## Onze service

1. We kunnen uw vraag binnen 24 werkuren beantwoorden.
2. Aangepast ontwerp is beschikbaar en OEM is welkom.
3. We kunnen de sondepennen snel en nauwkeurig aan onze klanten over de hele wereld leveren.
4. We kunnen de laagste prijs voorzien van een product van hoge kwaliteit aan onze klant.

## hoofd producten

Veerbelaste pen (enkel) voor PCB-, ICT-, FCT-testen enz.;

[Pogo pin](#) (connector) om een verbinding tot stand te brengen tussen twee printplaten voor opladen, lokaliseren, batterij-, halfgeleider- en verbindingstoepassingen;

Dubbelzijdige sonde voor BGA- en halfgeleidertesten;

Universele pen zonder veer, coatingpen, LM-pen met QZ- en VZ-serie;

[Hoge stroom sonde](#), [Wissel van sonde](#), Capaciteitsnaald;

Terminal & contactdoos / contactdoos;

Andere gerelateerde elektronische componenten, 30 # OK-draad, Jig-sloten, POM, ijzeren scharnier enz

## Kwaliteitscontrole



## Foto inpakken



## Fabriek Afbeelding

