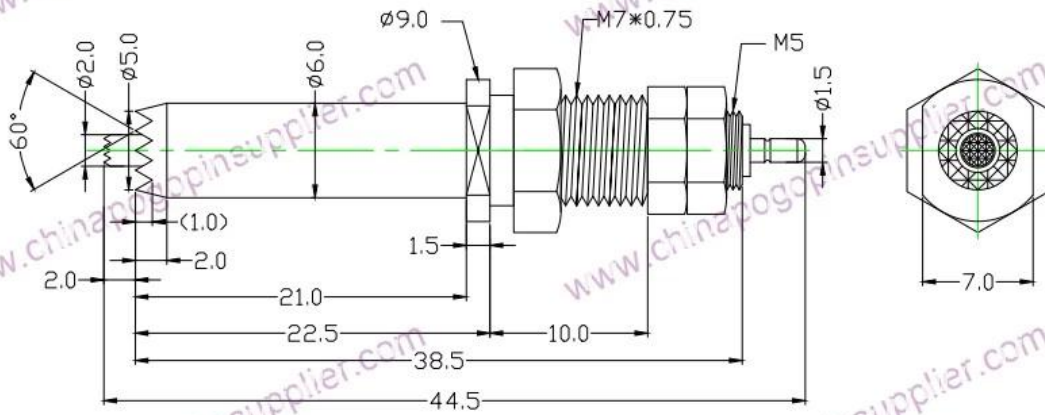


## Productspecificatie

Merk	SFENG
Item nummer	Huidige sondepin SF-PV1- H H M7 * 44,5 MM
Materiaal en beplating	Messing, verguld
Doorlooptijd	7 werkdagen na ontvangst van de betaling

## Productfoto





## Onze service

1. We kunnen uw vraag binnen 24 werkuren beantwoorden.
2. Customisedesign is beschikbaar en OEM is welkom.
3. We kunnen de sondepennen met snelheid en precisie aan onze klanten over de hele wereld leveren.
4. We kunnen de laagste prijs met een product van hoge kwaliteit leveren aan onze klant.

## hoofd producten

Veerbelaste pen (enkel) voor PCB, ICT, FCT testen etc;

Pogo pin (connector) om verbinding te maken tussen twee printplaten voor opladen, lokaliseren, batterij, halfgeleider en interconnect-toepassingen;

Dubbelzijdige sonde voor testen van BGA en halfgeleiders;

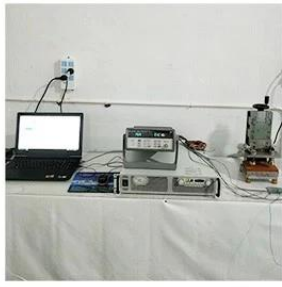
Universele pen zonder veer, coatingpen, LM-pen met QZ- en VZ-serie;

Sonde met hoge stroomsterkte, sonde met schakelaar, capaciteitsnaald;

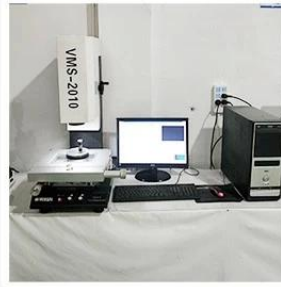
Terminal & vergaarbak / contactdoos;

Andere gerelateerde elektronische componenten, 30 # OK-draad, jig-sloten, POM, ijzeren scharnier enz

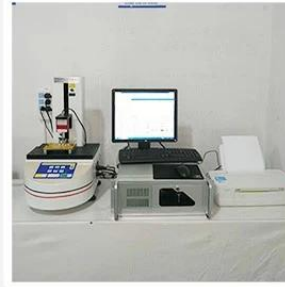
## Kwaliteitscontrole



1. Agilent current testing



2. Quadratic element



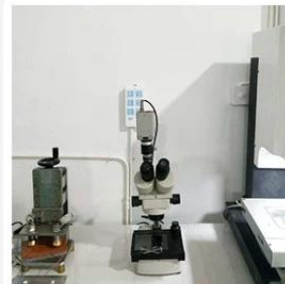
3. Load Curve Meter



4. Bond Test



5. Life Fatigue Test



6. Microscope

## Afbeelding inpakken

Standard products will be delivered out within 3 days. Customized products will be sent out within 15 days.

