

Specificaties

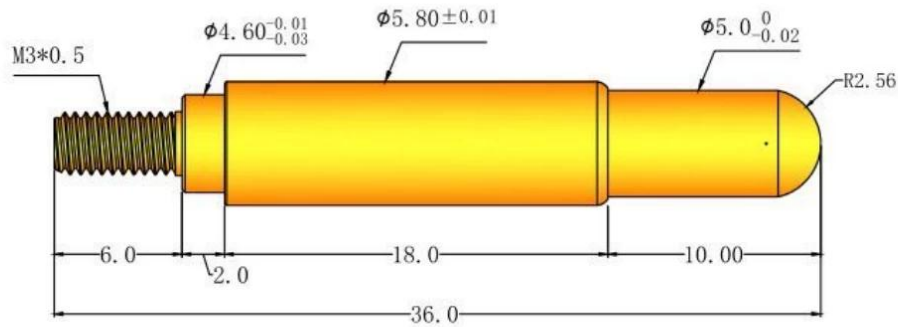
Merk	SFENG
Model	Pogo pin met schroefdraad
Plunjer	Messing
Lichaam	Messing
De lente	SUS303
Lente kracht	Maatwerk
Volledige reis	Maatwerk
Van pad wisselen	Maatwerk
Huidige weerstand	NEE
Spatiëring	NEE
Montage afmetingen	NEE
MOQ	100
Tijd om te bezorgen	15 dagen na bevestiging van bestelling

Pogo pin Afbeelding

SFENG
The China's The World's



Pogo pin tekening



Materials (Plated) (材質與鍍層):

Barrel (針套) : Brass (黃銅) , Au on Ni Plated
 Plunger (針軸) : Brass (黃銅) , Au on Ni Plated
 Spring (彈弓) : SUS304 (不鏽鋼) , /

Specifications (技術要求):

Contact Resistance (接觸電阻) : 50m Ω
 Full Stroke (滿沖程) : 10mm
 Spring Force (額定彈力) : 400 \pm 10%gf@ load 10mm

onze service

1. Snelle reactie.
2. Aangepast wordt geaccepteerd.
3. Korte productietijd en snelle levering.
4. Hoge kwaliteit en goede prijs.

Hoofd producten

Veerbelaste pen (enkel) van PCB-, ICT-, FCT-testen;

Veerpen (connector) om een verbinding tot stand te brengen tussen twee printplaten voor opladen, positionering, batterijen, halfgeleiders en versterkers; applicaties onderling verbinden;

BGA en halfgeleidertest dubbelzijdige sonde;

Universele pen zonder veer, verfnaald, LM-pen QZ en VZ-serie;

Hoge stroom sonde, sonde schakelaars, naald condensatoren;

Pier en versterker; stopcontact / stopcontact;

Andere gerelateerde elektronische componenten, 30 # OK-lijn, jig lock, POM, ijzeren scharnieren, etc.

Productieproces



1. Raw material warehouse



2. Lathe workshop



3. Assemble workshop



4. Quality inspection



5. Finished products

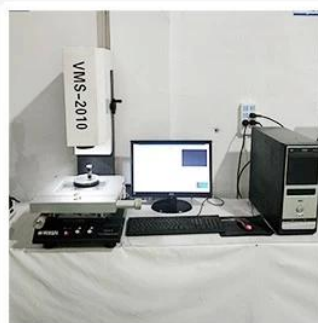


6. Packing

Uitrustig testen



1. Agilent current testing



2. Quadratic element



3. Load Curve Meter



4. Bond Test



5. Life Fatigue Test



6. Microscope

Verpakking en levering

Standard products will be delivered out within 3 days. Customized products will be sent out within 15 days.

