

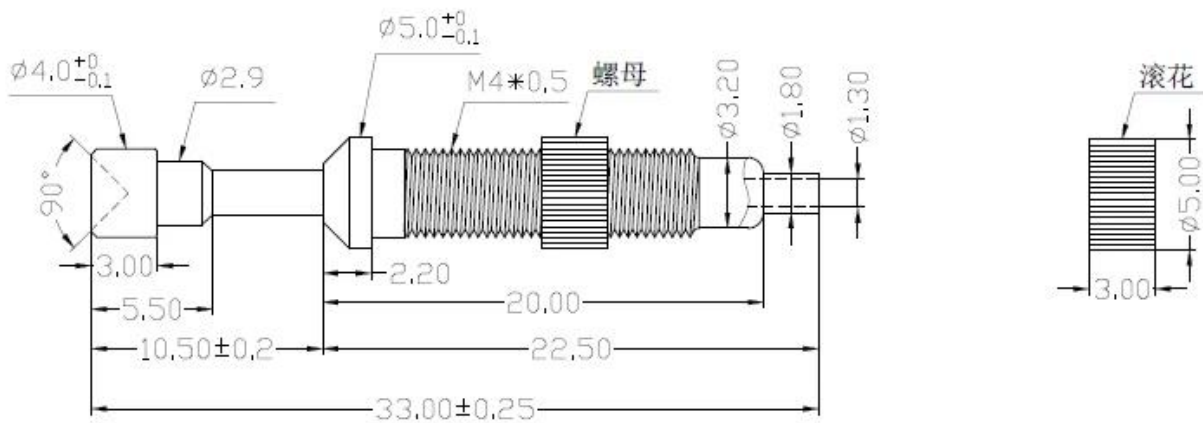
## **Specificaties**

Merk	SFENG
Model	SF-m4x33-A
Plunjer	/
Lichaam	Messing
De lente	SUS
Lente kracht	250 g
Werken reizen	4,0 mm
Verguld	Verguld
Huidige weerstand	
Spatiëring	/
Montage afmetingen	/
MOQ	1000
Tijd om te bezorgen	15 dagen na bevestiging van bestelling

## **Afbeelding van aangepaste sondepen**



*Aangepaste sondepen tekening*



## **onze service**

1. Snelle reactie.
2. Aangepast wordt geaccepteerd.
3. Korte productietijd en snelle levering.
4. Hoge kwaliteit en goede prijs.

## **Hoofd producten**

Veerbelaste pen (enkel) van PCB-, ICT-, FCT-testen;

Veerpen (connector) om een verbinding tot stand te brengen tussen twee printplaten voor opladen, positionering, batterijen, halfgeleiders en versterkers; applicaties onderling verbinden;

BGA en halfgeleidertest dubbelzijdige sonde;

Universele pen zonder veer, verfnaald, LM-pen QZ en VZ-serie;

Hoge stroom sonde, de sonde schakelaars, naald condensatoren;

Pier en versterker; stopcontact / stopcontact;

Andere gerelateerde elektronische componenten, 30 # OK-lijn, jig lock, POM, ijzeren scharnieren, etc.

## **Productieproces**



**1. Raw material warehouse**



**2. Lathe workshop**



**3. Assemble workshop**



**4. Quality inspection**



**5. Finished products**

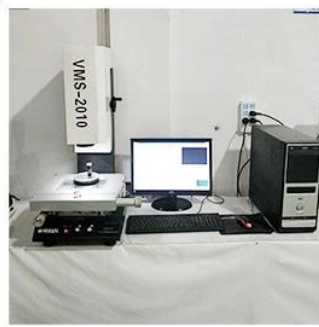


**6. Packing**

## **Uitrusting testen**



1. Agilent current testing



2. Quadratic element



3. Load Curve Meter



4. Bond Test



5. Life Fatigue Test



6. Microscope

## Verpakking en levering

Standard products will be delivered out within 3 days. Customized products will be sent out within 15 days.



**FAST  
DELIVERY**