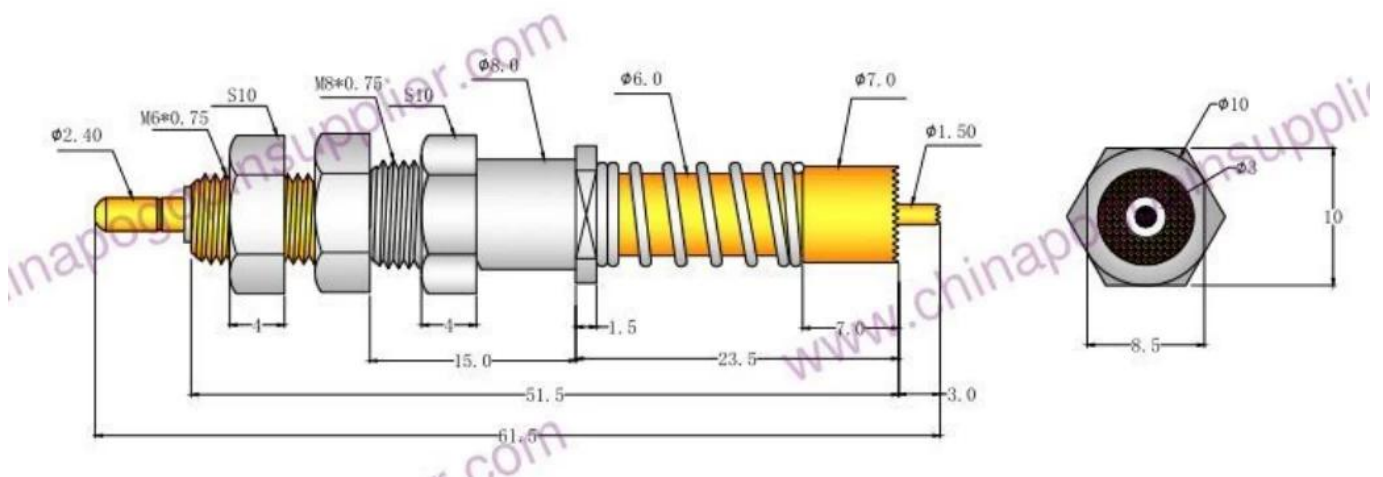


Productspecificatie

Merk	SFENG
Item nummer	SF-PV1-HH M8*26.5
Plunjer	Messing, verguld
Loop	Messing, verguld
Huidig	150A
MOQ	100st
Doorlooptijd	7 werkdagen na ontvangst van de betaling

Producttekening



Productfoto

SFENG
The China's The World's



chinapogopinsupplier.com

Onze service

1. We kunnen uw vraag binnen 24 werkuren beantwoorden.
2. Aangepast ontwerp is beschikbaar en OEM is welkom.
3. We kunnen de sondepennen snel en nauwkeurig aan onze klanten over de hele wereld leveren.
4. We kunnen onze klant de laagste prijs bieden met een product van hoge kwaliteit.

hoofd producten

Veerbelaste pen (enkel) voor PCB-, ICT-, FCT-testen enz.;

Pogo-pin (connector) om een verbinding tot stand te brengen tussen twee printplaten voor opladen, lokaliseren, batterij-, halfgeleider- en interconnect-toepassingen;

Dubbelzijdige sonde voor BGA- en halfgeleider testen;

Universele pen zonder veer, coatingpen, LM-pen met QZ- en VZ-serie;

Hoge huidige sonde, Schakelaarsonde, Capaciteitsnaald;

Terminal & contactdoos / contactdoos;

Andere gerelateerde elektronische componenten, 30 # OK-draad, Jig-sloten, POM, ijzeren scharnier enz

Kwaliteitscontrole






Spring exhausted tester	DC power supply	Current resistance tester
		
Microscope	Tensile strength tester	Spring tester
		

Foto inpakken

