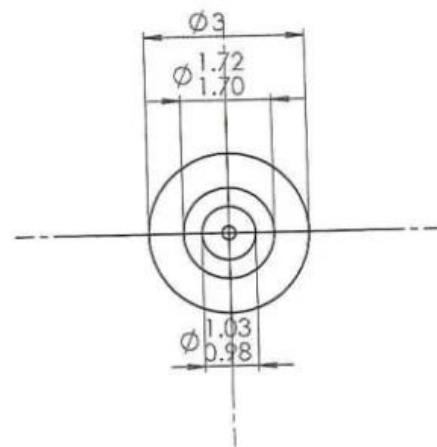
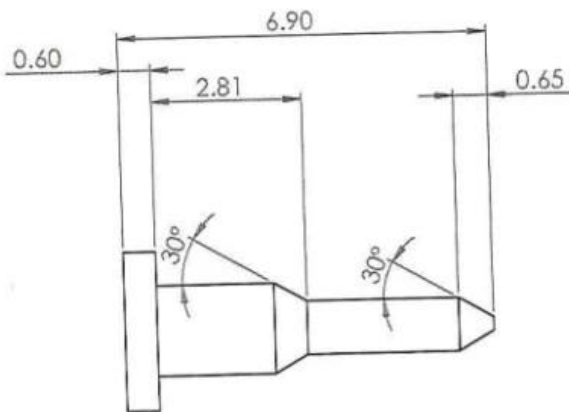


Productfoto

productnaam	Au plating messing terminal pin
Materiaal	Messing, verguld
MOQ	1000PCS
Doorlooptijd	3-7 werkdagen
certificaat	ISO 9001



terminal pin: SF-Pin 3.0*6.9mm

Onze service

1. We kunnen uw vraag binnen 24 werkuren beantwoorden.
2. Customizeddesign is beschikbaar en OEM zijn welkom.
3. We kunnen de probepennen leveren aan onze klanten over de hele wereld met snelheid en precisie.
4. We kunnen de laagste prijs aanbieden met een product van hoge kwaliteit aan onze klant.

hoofd producten

Veerbelaste pen (enkel) voor PCB's, ICT-, FCT-testen enz .;

Pogo-pin (connector) om verbinding tot stand te brengen tussen twee printplaten voor opladen, lokaliseren, batterij, halfgeleider & Verbind applicaties;

Sonde met dubbel uiteinde voor BGA- en halfgeleiderproeven;

Universele pin zonder veer, coating pin, LM pin met QZ en VZ-serie;

Hoogstroomsonde, Schakelaarprobe, Capaciteitsnaald;

Terminal & contactdoos / contactdoos;

Andere gerelateerde elektronische componenten, 30 # OK draad, Jig locks, POM, Iron scharnier enz

certificaat

DAS CERTIFICATION



**Quality Management System
Certificate of Approval**
This is to certify that the QMS of

Suzhou Shengyifurui Electronic Technology Co.,Ltd
Unified Social Credit Code:91320506MA1NRNLF6N

Registration Address:Room 5277 Tianlong Building, No.378 Zhujiang Nan Road, Mudu Town,
Wuzhong District, Suzhou City
Business Address:Room 103 Units 2 Building 4, Xiangtihuayuan, No.567 Binhe Road, SND, Suzhou City

Has been assessed and found to meet the requirements of
GB/T 19001-2016/ISO 9001:2015
This certificate is valid for the following scope of operations:

Sales of test probes and related accessories

Date of Certificate Issue: Dec, 06, 2018
Certificate Valid Until: Dec, 05, 2021
Certificate Number: **QM291812020**

The validity of the registration will be continued only when the organisation pass the annual surveillance audit.
Check the validity of certificate at www.cnca.gov.cn or www.das-china.com
Surveillance Audits:

Authorized by:  Chief Executive



Shanghai DAS Certification Co., Ltd. , member of SN Registrars(Holdings) Ltd.
Add:505, Tower. 2, Guoson Center, No. 388, Zhongjiang Road, Shanghai, P.R.China, 200062
Tel: 0086-21-62773910 Fax:0086-21-62080319
Web:<http://www.das-china.com>
Email:info@das-china.com
UK Head Office:DAS Certification Limited (On Behalf of SN Registrars (Holdings) Limited)
ADD: Registration House, 22b Church Street, Rushden, Northamptonshire, NN10 9YT, UK
Tel:+44(0)1933 381859
Email:info@dascertification.co.uk
Web: www.dascertification.co.uk
Company Number : 07659067



Kwaliteitscontrole

Spring exhausted tester	DC power supply	Current resistance tester
		
Microscope	Tensile strength tester	Spring tester
		

Afbeelding inpakken

