

Product afbeelding

胜峰探针
SFENG
The China's The World's

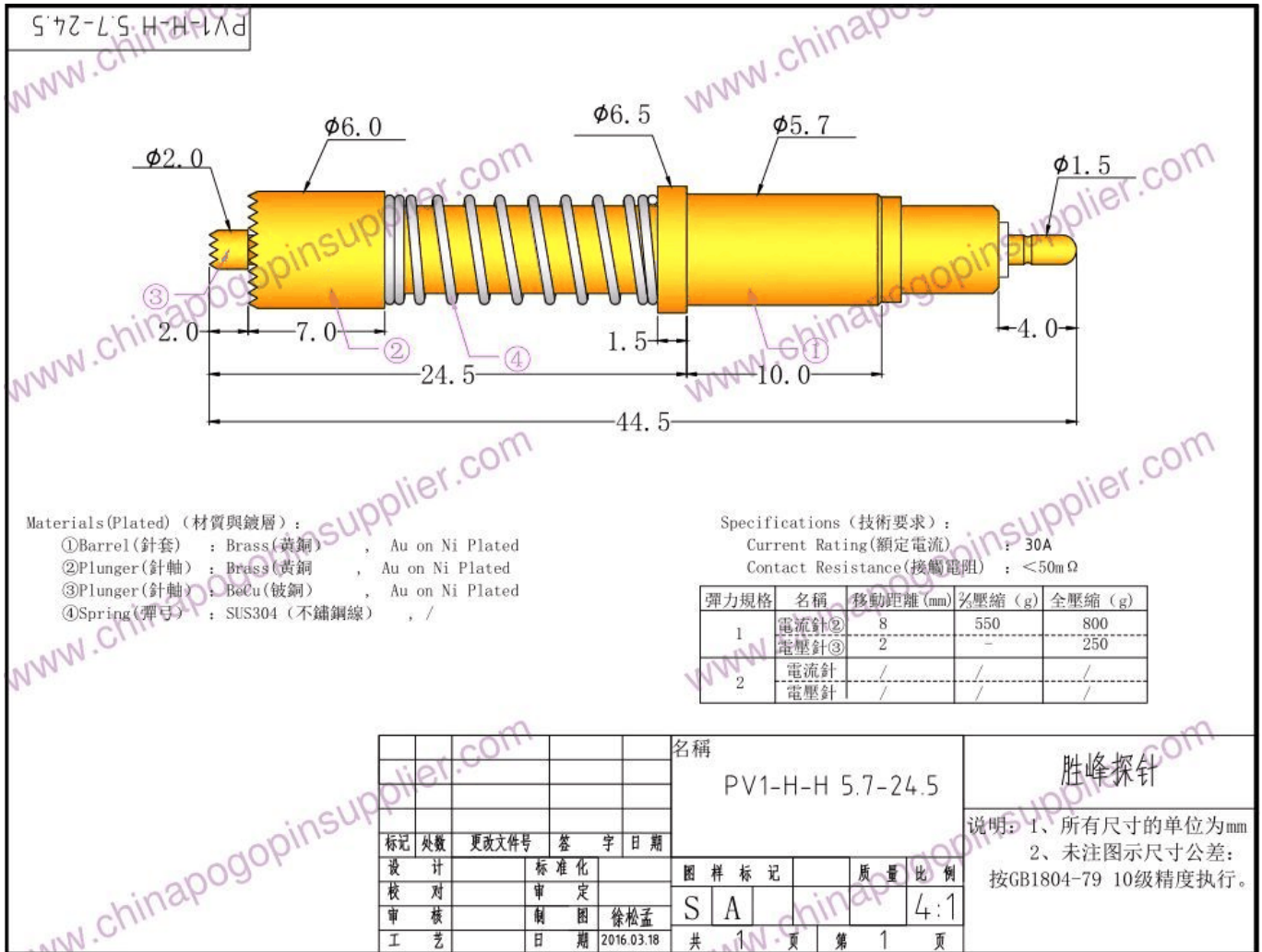
RoHS

QUALITY ASSURED FIRM
ISO 9001
SGS

CE

chinapogopinsupplier.com

The image displays a gold-colored probe with a spring mechanism. The probe is shown at an angle, highlighting its cylindrical body and the coiled spring. The background is a light gray gradient. The entire advertisement is framed by a blue border.



Onze Service

1. we kunnen beantwoorden uw onderzoek binnen 24 werkuren.
2. aangepast ontwerp is beschikbaar en OEM zijn welkom.
3. Wij kunnen leveren de sonde pinnen aan onze klanten over de hele wereld met snelheid en precisie.
4. Wij kunnen leveren de laagste prijs met hoge kwaliteitsproduct aan onze klant.

Belangrijkste producten

Voorjaar geladen pin (honkslag) voor PCB, ICT, FCT testen enz;

Pogo pin (aansluiting) verbinding tussen twee printplaten voor opladen, lokaliseren, batterij, Semiconductor & Interconnect toepassingen;

Dubbele eindigde sonde voor BGA en Semiconductor testen;

Universele pin zonder lente, coating pin, LM pin met QZ en VZ serie;

Hoge huidige sonde, Switch sonde, capaciteit naald;

Terminal & recipiënt /socket;

Andere verwante elektronische componenten, 30# OK draad, Jig sloten, POM, ijzeren scharnier enz

Kwaliteitscontrole



Foto van de verpakking

