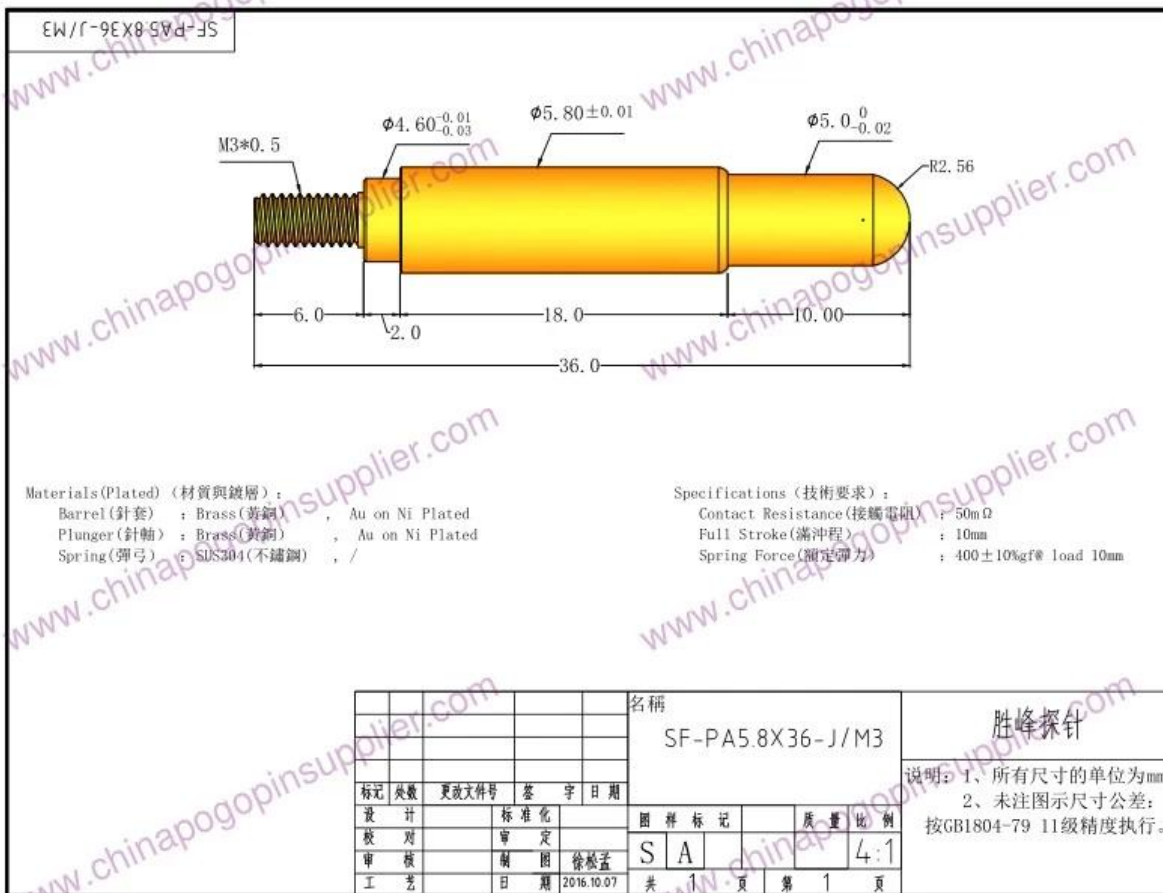


Messing pogo pin met draadschroef M3

Specificatie

Item Naam	Messing pogo pin met draadschroef M3
Materiaal en afwerkingen	Plunger: messing, verguld over vernikkeld; Vat: messing, verguld over vernikkeld; Veer: roestvrij staal;
Lente kracht	400 g
Lood tijd	3-10 dagen
Verzending	DHL / TNT / UPS / FEDEX





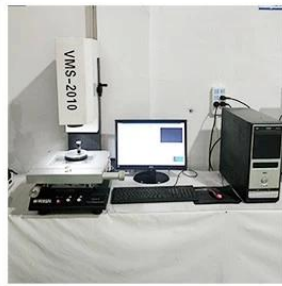
SFENG Sondefabriek invoering

Suzhou Shengyifurui Electronic Technology Co., Ltd is gespecialiseerd in de lentesonde en de pogo-pin met hoge kwaliteit, lage prijs en snelle levering. We hebben ons eigen merk, we wijden ons altijd aan het bereiken van internationale normen, ons bedrijf heeft de ISO9001-2008-kwaliteit doorstaan managementcertificering en onze producten zijn gekwalificeerd voor RoHs.

Kwaliteit testapparatuur



1. Agilent current testing



2. Quadratic element



3. Load Curve Meter



4. Bond Test



5. Life Fatigue Test



6. Microscope

Verpakking

Standard products will be delivered out within 3 days. Customized products will be sent out within 15 days.

