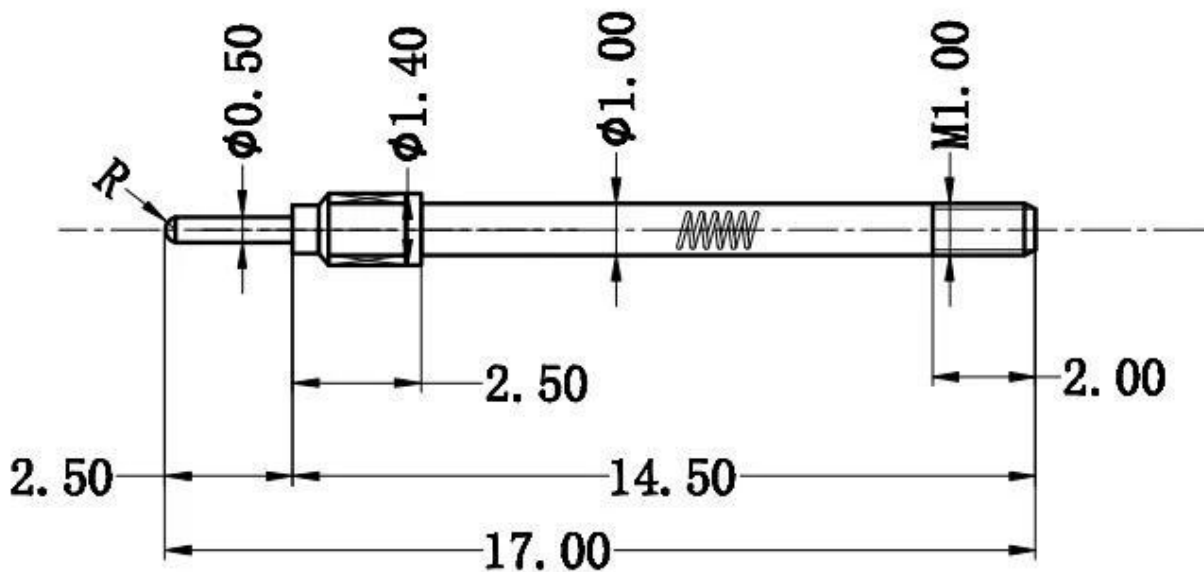


Product beschrijving

L101-J0.5*2.5



Bedrijfsintroductie

Suzhou Shengyifurui Electronic Technology Co., Ltd is de toonaangevende leverancier van sondepennen in China. We hebben in 1984 een grote productiefabriek opgezet in Cixi City, provincie Zhejiang. De maandelijkse productie bedraagt 300.000 eenheden en alle bestellingen kunnen binnen 15 werkdagen worden voltooid. De fabriek heeft ISO 90001 kwaliteitsmanagementsysteem opgezet.

Het bedrijf heeft in 2010 de binnenlandse en internationale verkoopafdeling in Suzhou opgericht. Het is toegewijd aan het leveren van professionele producten en handige diensten aan klanten over de hele wereld. De productlijnen omvatten veerpennen, pogo-pennen, schakelpennen, huidige pinnen en accessoires. Ze worden veel gebruikt in de PCB-, ICT-, SMT- en IC-industrieën. De kwaliteit heeft een internationaal geavanceerd niveau bereikt en heeft veel lof gekregen in de sonde-indus



Onze belangrijkste producten

1. PCB-, ICT-, FCT-testpennen
2. Pogo-pinconnectoren
3. Opladen en ontladen van lithiumbatterijen
4. aangepaste pinnen

Productiestroom



1. raw material warehouse



2. Lathe workshop



3. Assemble workshop



4. Quality inspection



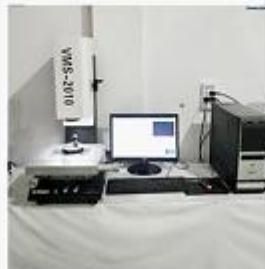
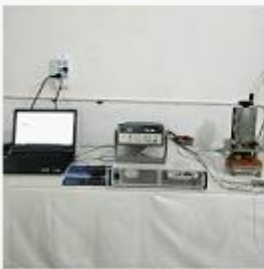
5. Finished products



6. Packing

Meetapparatuur

Measuring Equipment >



Measuring Equipment:

1. Agilent current testing;
2. Quadratic element measurement
3. Load Curve Meter
4. Bond Test
5. Life Fatigue Test