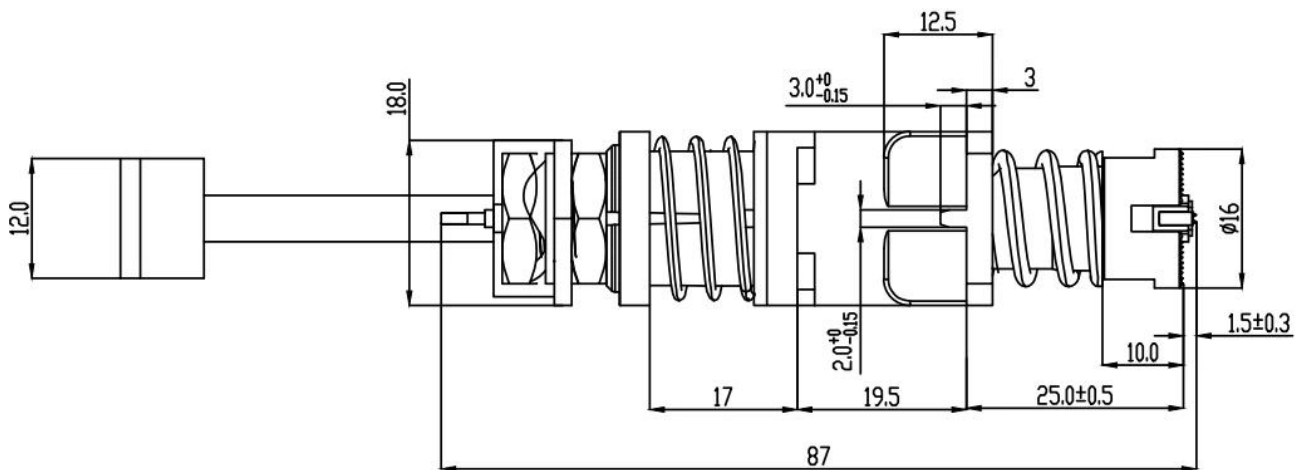


60A hogestroomsonde voor batterij

Product Naam	6 0A hogestroomsonde voor batterij
Item Nee.	SF6009
Materiaal	Messing of BeCu of Bronzen
Plateren	Au or Goud plateren
Huidig rantsoen	60A
Lente kracht	5000g \pm20%

Productfoto



SFENG
The China's The World's





Onze service

1. We kunnen uw vraag binnen 24 werkuren beantwoorden.
2. Aangepast ontwerp is beschikbaar en OEM is welkom.
3. We kunnen de sondepennen snel en nauwkeurig aan onze klanten over de hele wereld leveren.
4. We kunnen de laagste prijs voorzien van een product van hoge kwaliteit aan onze klant.

hoofd producten

Veerbelaste pen (enkel) voor PCB-, ICT-, FCT-testen enz.;

Pogo-pin (connector) om een verbinding tot stand te brengen tussen twee printplaten voor opladen, lokaliseren, batterij-, halfgeleider- en interconnect-toepassingen;

Dubbelzijdige sonde voor BGA- en halfgeleider testen;

Universele pen zonder veer, coatingpen, LM-pen met QZ- en VZ-serie;

Hoge huidige sonde, Schakelaarsonde, Capaciteitsnaald;

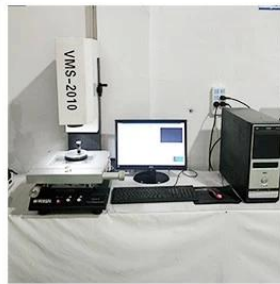
Terminal & contactdoos / contactdoos;

Andere gerelateerde elektronische componenten, 30 # OK-draad, Jig-sloten, POM, ijzeren scharnier enz

Kwaliteitscontrole



1. Agilent current testing



2. Quadratic element



3. Load Curve Meter



4. Bond Test



5. Life Fatigue Test



6. Microscope

Foto inpakken

Standard products will be delivered out within 3 days. Customized products will be sent out within 15 days.

