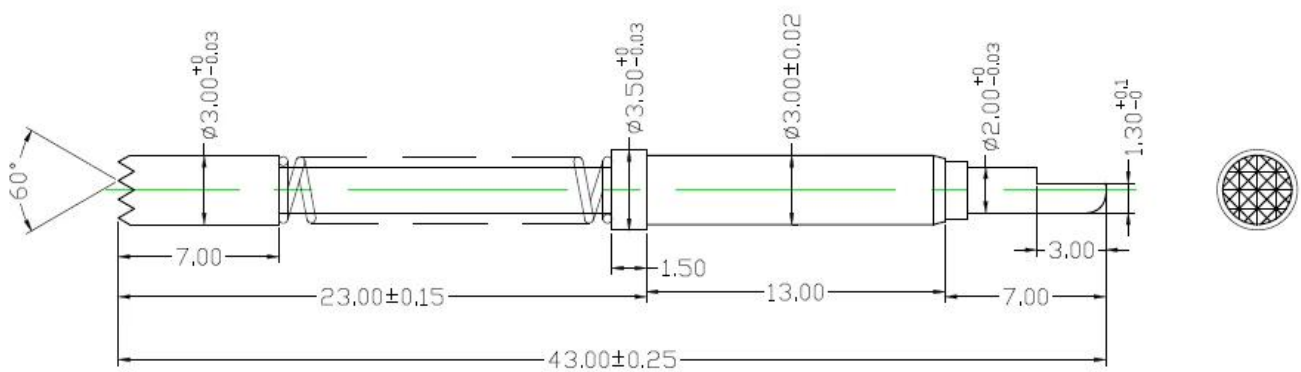


# ICT-testsonde SF-PH3.0\*43.0-H3.0

## Productfoto

Maat	øL.43mm
Materiaal	Vat: Messing, Au op Ni-verguld Plunjer: Ph, Au op ni-plated BOVEN: Becu, Au op Ni-verguld Lente: SUS
MOQ	1000 stuks
Verpakking	plastic doos in dozen
Doorlooptijd	ongeveer 7 werkdagen





## Onze service

1. Wij kunnen uw vraag binnen 24 werkuren beantwoorden.
2. Customiseddesign is beschikbaar en OEM is welkom.
3. We kunnen de sondepinnen snel en nauwkeurig aan onze klanten over de hele wereld leveren.
4. Wij kunnen onze klant de laagste prijs bieden met een product van hoge kwaliteit.

## hoofd producten

Veerbelaste pin (enkel) voor PCB-, ICT-, FCT-testen etc;

Pogo-pin (connector) om verbinding tot stand te brengen tussen twee printplaten voor opladen, lokaliseren, batterij-, halfgeleider- en interconnect-toepassingen;

Sonde met twee uiteinden voor BGA- en halfgeleidertests;

Universele pin zonder veer, coatingpin, LM-pin met QZ- en VZ-serie;

Hoge stroomsonde, schakelaarsonde, capaciteitsnaald;

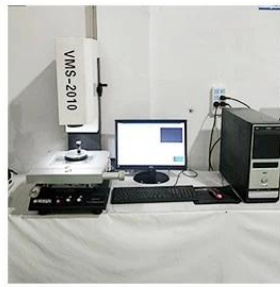
Terminal & stopcontact/aansluiting;

Andere gerelateerde elektronische componenten, 30 # OK-draad, malsloten, POM, ijzeren scharnier enz

## Kwaliteitscontrole



1. Agilent current testing



2. Quadratic element



3. Load Curve Meter



4. Bond Test



5. Life Fatigue Test



6. Microscope

## Verpakkingsbeeld

Standard products will be delivered out within 3 days. Customized products will be sent out within 15 days.

