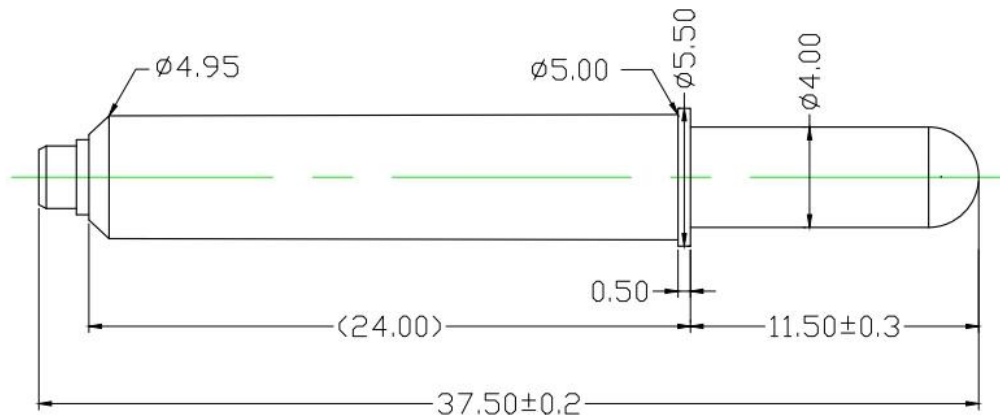


Over ons

SFENG werd opgericht in 1984 en heeft zijn hoofdkantoor in Ningbo. Het is een professionele onderneming die onderzoek, ontwikkeling, productie en verkoop integreert. (**aangepaste pcb-pinsocket leverancier china**) Producten omvatten een veertestsonde in het circuit, een halfgeleiderveertestsonde, een pogo-pin voor het opladen van de batterij en de bijbehorende accessoires. De producten worden op grote schaal gebruikt in de technologie-, auto-, energie-, telecommunicatie-, medische en andere perifere elektronische producten.

Productspecificatie:

Een geleidepen is een cilindrische staaf die in een component wordt gebruikt om de componenten uit te lijnen. Mechanische bevestigingsmiddelen kunnen helpen de stabiliteit te garanderen, contactschade te beperken en een nauwkeurige positionering te behouden.



Materials (Plated) (材質與鍍層):
 Barrel (針套) : Brass (黃銅) , Ni Plated
 Plunger (針軸) : Brass (黃銅) , Ni Plated
 Spring (彈弓) : SUS (不銹鋼線) , /

Specifications (技術要求):
 Spring Force (額定彈力) : $500 \pm 20\%$

日产能/8h		备注		名称:	SF-GP5.0X37.5-D				胜峰科技
单支料/数量		备注							
设计		标准化		图样标记	视图	质量	比例	说明:	
校对		审定		S	A	⊕	1:1	1. 所有尺寸单位为mm	
审核		制图	HJQ	共	1	页	第	2. 未注图示尺寸公差: 按GB1804-79 11级精度执行	
工艺		日期	2020-9-3	共	1	页	第	图纸编号:	

Productparameters:

productnaam	Geleidepen
Item nr.	SF-5,0x37,5-D
Materiaal	Koper of ijzer
Beplating	Ni verguld
Volledige reis	10,0 mm
Lente kracht	200 ± 40 gf bij belasting 10,0 mm
Levertijd	7-10 dagen

Onze service

1. Wij kunnen uw vraag binnen 24 werkuren beantwoorden.
2. Het aangepaste ontwerp is beschikbaar en OEM is welkom.
3. We kunnen de sondepinnen snel en nauwkeurig aan onze klanten over de hele wereld leveren.
4. Wij kunnen onze klant de laagste prijs bieden met een product van hoge kwaliteit

hoofd producten

1. Veergeladen pin (enkel) voor PCB-, ICT-, FCT-testen enz.;
2. Pogo-pin (connector) om verbinding tot stand te brengen tussen twee printplaten voor opladen, lokaliseren, batterij-, halfgeleider- en interconnect-toepassingen;
3. Dubbelzijdige sonde voor BGA- en halfgeleidertests;
4. Universele pin zonder veer, coatingpin, LM-pin met QZ- en VZ-serie;
5. Hoge stroomsonde, schakelaarsonde, capaciteitsnaald;
6. Terminal & stopcontact / socket;
7. Andere gerelateerde elektronische componenten, 30 # OK-draad, Jig-sloten, POM, ijzeren scharnier enz

Als u op maat gemaakte artikelen nodig heeft, kunt u ons een aanvraag sturen voor meer oplossingen!

Pakket:



Productiestroom



1. Raw material warehouse



2. Lathe workshop



3. Assemble workshop



4. Quality inspection



5. Finished products

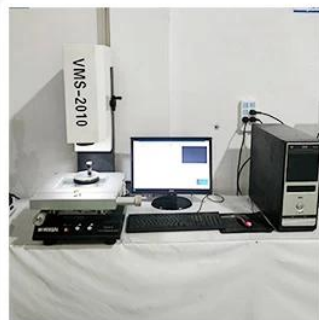


6. Packing

Kwaliteitscontrole



1. Agilent current testing



2. Quadratic element



3. Load Curve Meter



4. Bond Test



5. Life Fatigue Test



6. Microscope

FAQ:

Vraag 1. Bent u een fabrikant?

A1: Ja, wij zijn een ervaren fabrikant met onze eigen mallen en productielijnen.

Q2.Hoe zit het met de kwaliteit van de producten?

A2: Onze technici en QC-teams testen de producten één voor één met behulp van verouderde lijnen, professionele apparaten en instrumenten om de kwaliteit van alle producten te garanderen.

Q3.Hoe zit het met de prijs?

A3: Wij zijn een fabrikant en bieden onze klanten altijd de meest concurrerende prijzen.

Q4.Hoe een bestelling plaatsen?

A4: Neem contact op met de online service, of stuur ons rechtstreeks een e-mail. Wij zullen u binnenkort antwoorden met de productprijs, specificaties, verpakking enz. Bedankt.

Q5.Mag ik monsters van u kopen?

A5: Ja! U bent van harte welkom om een voorbeeldbestelling te plaatsen om onze superieure kwaliteit en service te testen, m vaste monsters zijn aanvaardbaar.

Q6.Kan ik uw fabriek bezoeken?

A6: Ja, welkom om onze fabriek op uw geschikte tijdstip te bezoeken.

Q7.Hoe kan ik OEM- of ODM-bestellingen plaatsen?

A7: We hebben verschillende printverwerkingen voor verschillende OEM /ODM bestellingen . P uurcontact ons met online service or stuur direct een e-mail naar ons.

Vraag 8. Hoe moet ik betalen mijn bestellingen?

A8: U kunt betalen via T/T , L/C op zicht zou beschikbaar zijn voor gekwalificeerde banken en MOQ vereist voor elke bestelling.

Logistiek:

Voorbeeldbestelling verzonden door DHL, UPS, FedEx, TNT, EMS etc

Voor levering van massaorders kan dit optioneel zijn met voorwaarden van Exwork, FOB, CNF, CIF door de lucht of over zee, afhankelijk van de expediteur van de koper of die van ons



Certificeringen



2023 ISO Certificate



Patent for Coaxial Structure



Patent for Honeycomb current probe

Fabrieksshow:







Tentoonstelling & Beurs



CIBF2021

苏州胜亿福睿电子科技有限公司
Suzhou Shengyifurui Electronic Technology Co., Ltd

No.3B013

