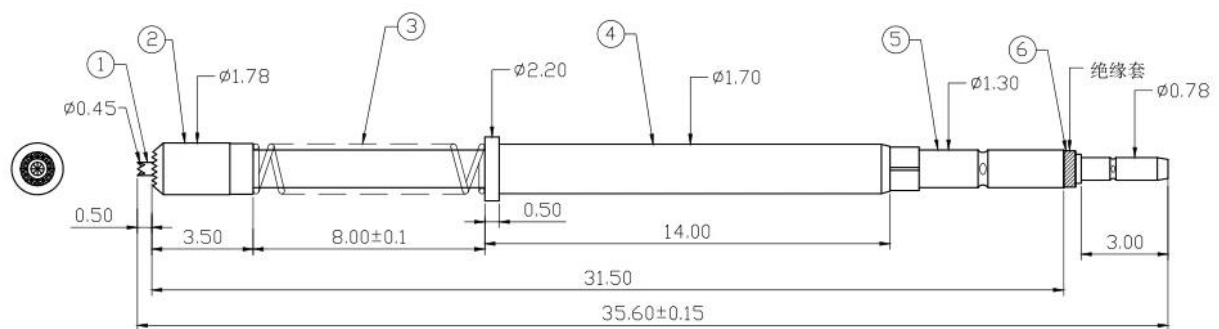


## Productiespecificaties

|              |                                         |
|--------------|-----------------------------------------|
| Item nummer  | SF3653                                  |
| Toonhoogte   | 3,0 mm                                  |
| Temperatuur  | $\Delta T < 20^{\circ}\text{C}$         |
| Lente kracht | 185g                                    |
| Huidig       | 5Amp                                    |
| Weerstand    | $< 10\text{m}\Omega$                    |
| MOQ          | 100 STUKS                               |
| Betaling     | T/T                                     |
| Aflever tijd | 5-10 dagen na ontvangst van de betaling |

## Product Afbeeldingen



### 技术要求:

1. 探针 $\phi 1.78$ 针头为镀铜, 针头硬度HRC40 其余为磷铜, 采用对接方式;  
探针 $\phi 0.45$ 探针为镀铜, 针头硬度HRC40;
2. 单根 $\phi 1.78$ 探针接触电阻 $< 50\text{m}\Omega$  额定电流5A;  
单根 $\phi 0.45$ 探针接触电阻 $< 80\text{m}\Omega$ ;
3. 探针头部为尖齿结构, 采用钝化处理;
4. 探针头部平面度小于 $0.05\text{mm}$

|    |     |      |
|----|-----|------|
| 6  | 绝缘套 | PEEK |
| 5  | 外套管 | 黄铜管  |
| 4  | 外针套 | 黄铜   |
| 3  | 弹簧  | 不锈钢线 |
| 2  | 外针头 | 镀铜   |
| 1  | 内心针 | 镀铜   |
| 序号 | 名称  | 材料   |

## Productie Stroom



1. raw material warehouse



2. Lathe workshop



3. Assemble workshop



4. Quality inspection



5. Finished products



6. Packing

## Testen Uitrusting

### Measuring Equipment >



#### Measuring Equipment:

1. Agilent current testing;
2. Quadratic element measurement
3. Load Curve Meter
4. Bond Test
5. Life Fatigue Test

## Inpakken



## ***Voornaamst producten***

1. Veergeladen pin (enkel) voor PCB, ICT, FCT-testen enz.;
2. Pogo-pin (connector) om verbinding tot stand te brengen tussen twee printplaten voor opladen, lokaliseren, batterij-, halfgeleider- en interconnectortoepassingen;
3. Sondes met dubbel uiteinde voor BGA- en halfgeleidertests;
4. Universele pin zonder veer, coatingpin, LM-pin met QZ- en VZ-serie;
5. Hoge stroomsonde, schakelsonde, capaciteitnaald;
6. Terminal&houder/contactdoos;
7. Andere gerelateerde elektronische componenten, kalibersloten, POM en enz.

Wat u ook wilt, neem gerust contact met ons op zonder aarzeling, en wij zullen ons best doen om binnen uw mogelijkheden aan uw vereisten te voldoen.

## ***Ons dienst***

1. Wij kunnen uw vraag binnen 24 werkuren beantwoorden;
2. Aangepast ontwerp is beschikbaar en OEM is welkom;
3. We kunnen de sondepinnen aan onze klanten over de wereld met snelheid en precisie.
4. Wij kunnen de laagste prijs met producten van hoge kwaliteit aan onze klanten wij zien.