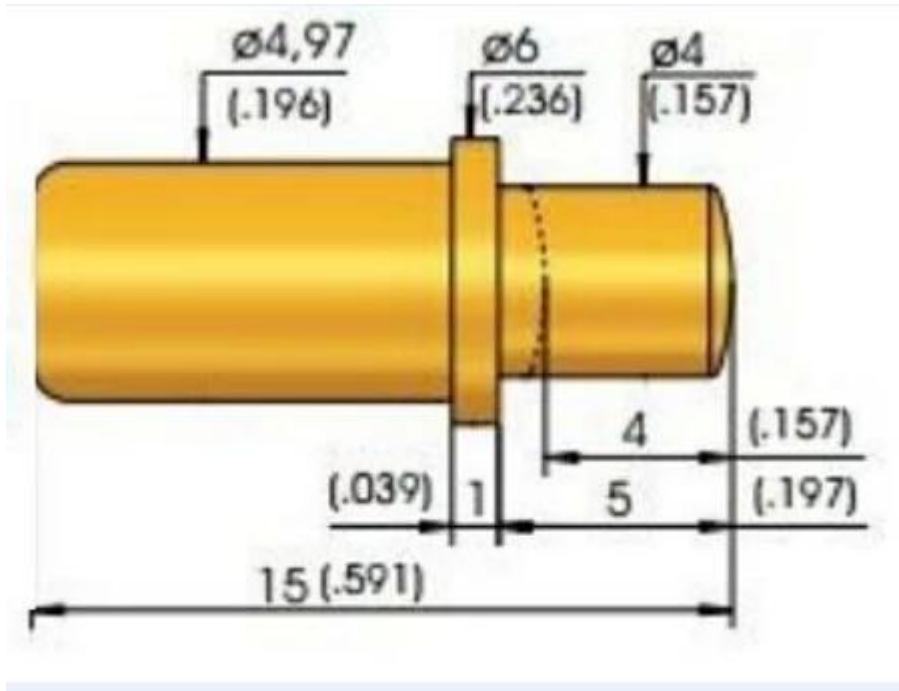


Productspecificatie

Merk	SFENG
Itemnummer	SFM365 105 400 A8001
Zuiger	Messing of Becu, goud of Ni plated
Vat	Messing, goud of Ni plated
Lente	SK4, muziek draad
MOQ	100st
Doorlooptijd	7 werkdagen na ontvangst van de betaling

Product Picture





Onze Service

- 1.Reply uw vraag binnen 24 werkuren
- 2.Customized ontwerp is beschikbaar, OEM zijn welkom
- 3.Delivery de sonde pinnen aan onze klanten over de hele wereld met snelheid en precisie
- 4.Provide de laagste prijs met een hoge kwaliteit aan onze klanten

hoofd producten

- Veer geladen pin (single) voor PCB, ICT, FCT testen, etc;
- Pogo pin (connector) om een (usually temporary) verbinding tussen stand twee printplaten van Charing, lokaliseren, Batterij, Semiconductor & amp; interconnect Applications;
- Double eindigde probe of BGA & amp; semiconduction testen;
- Universele pin zonder veer, coating pin, LM pin with QZ & amp; VZ series;
- Hoge stroom sonde, Switch sonde, Capaciteit naald ...
- Terminal & amp; vergaarbak / socket;
- Andere verwante elektronische compents, 30 # OK wire, Jig sloten, POM, Ironhinge, etc

Kwaliteitscontrole

Spring exhausted tester	DC power supply	Current resistance tester
		
Microscope	Tensile strength tester	Spring tester
		

Verpakking Picture

