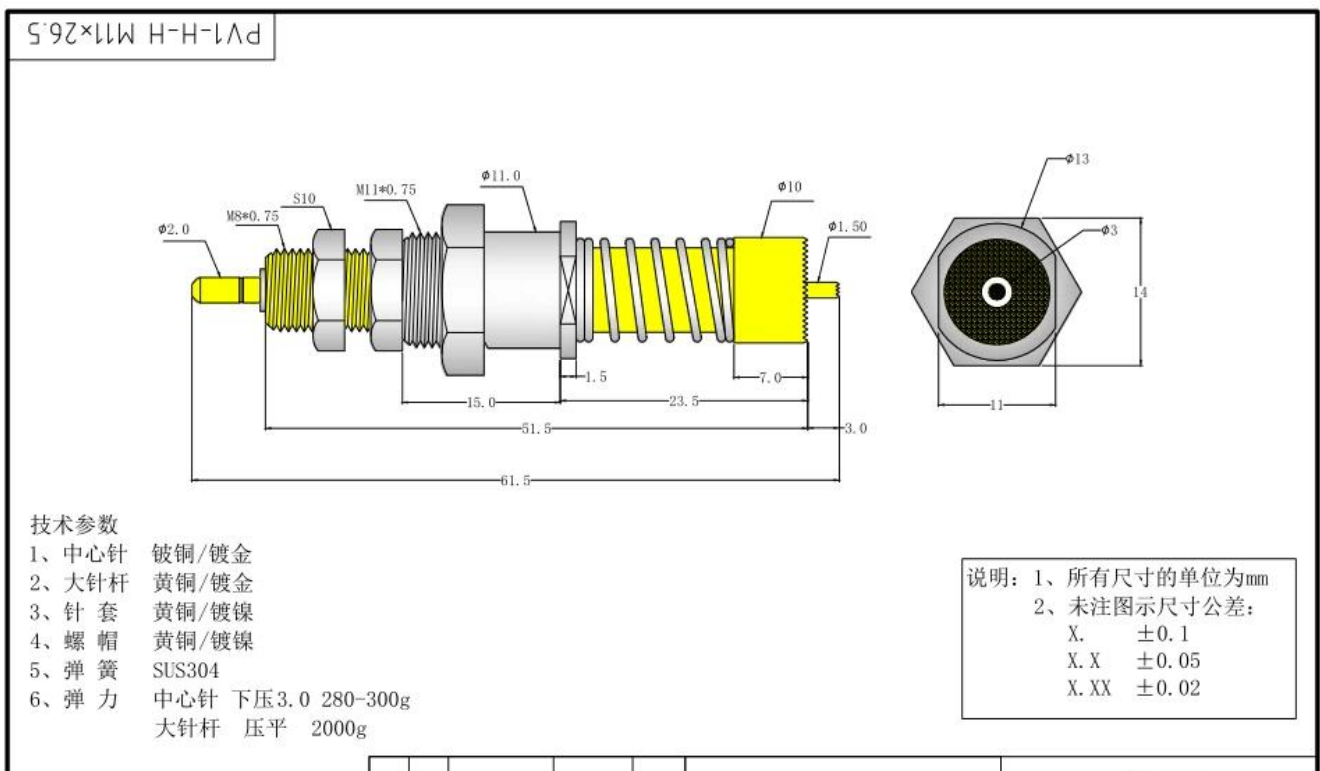


Productiespecificaties

Item nummer	SF0175
Toonhoogte	6,0 mm
Temperatuur	$\Delta T < 20^{\circ}\text{C}$
Lente kracht	2200g
Huidig	50Amp
Weerstand	$< 10\text{m}\Omega$
MOQ	100 STUKS
Betaling	T/T
Afleverijd	5-10 dagen na ontvangst van de betaling

Product Afbeeldingen





Productie Stroom



1. raw material warehouse



2. Lathe workshop



3. Assemble workshop



4. Quality inspection



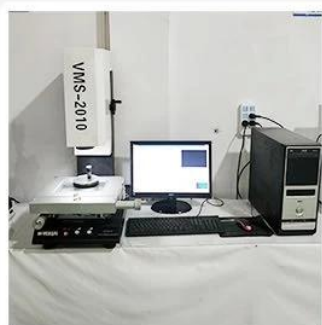
5. Finished products



6. Packing

Testen Uitrusting

Measuring Equipment >



Measuring Equipment:

1. Agilent current testing;
2. Quadratic element measurement
3. Load Curve Meter
4. Bond Test
5. Life Fatigue Test

Inpakken



Voornaamst producten

1. Veergeladen pin (enkel) voor PCB, ICT, FCT-testen enz.;
2. Pogo-pin (connector) om verbinding tot stand te brengen tussen twee printplaten voor opladen, lokaliseren, batterij-, halfgeleider- en interconnectortoepassingen;
3. Sondes met dubbel uiteinde voor BGA- en halfgeleidertests;
4. Universele pin zonder veer, coatingpin, LM-pin met QZ- en VZ-serie;
5. Hoge stroomsonde, schakelsonde, capaciteitnaald;
6. Terminal&houder/contactdoos;
7. Andere gerelateerde elektronische componenten, kalibersloten, POM en enz.

Wat u ook wilt, neem gerust contact met ons op zonder aarzeling, en wij zullen ons best doen om binnen uw mogelijkheden aan uw vereisten te voldoen.

Ons dienst

1. Wij kunnen uw vraag binnen 24 werkuren beantwoorden;
2. Aangepast ontwerp is beschikbaar en OEM is welkom;
3. We kunnen de sondepinnen aan onze klanten over de wereld met snelheid en precisie.
4. Wij kunnen de laagste prijs met producten van hoge kwaliteit aan onze klanten wij zien.