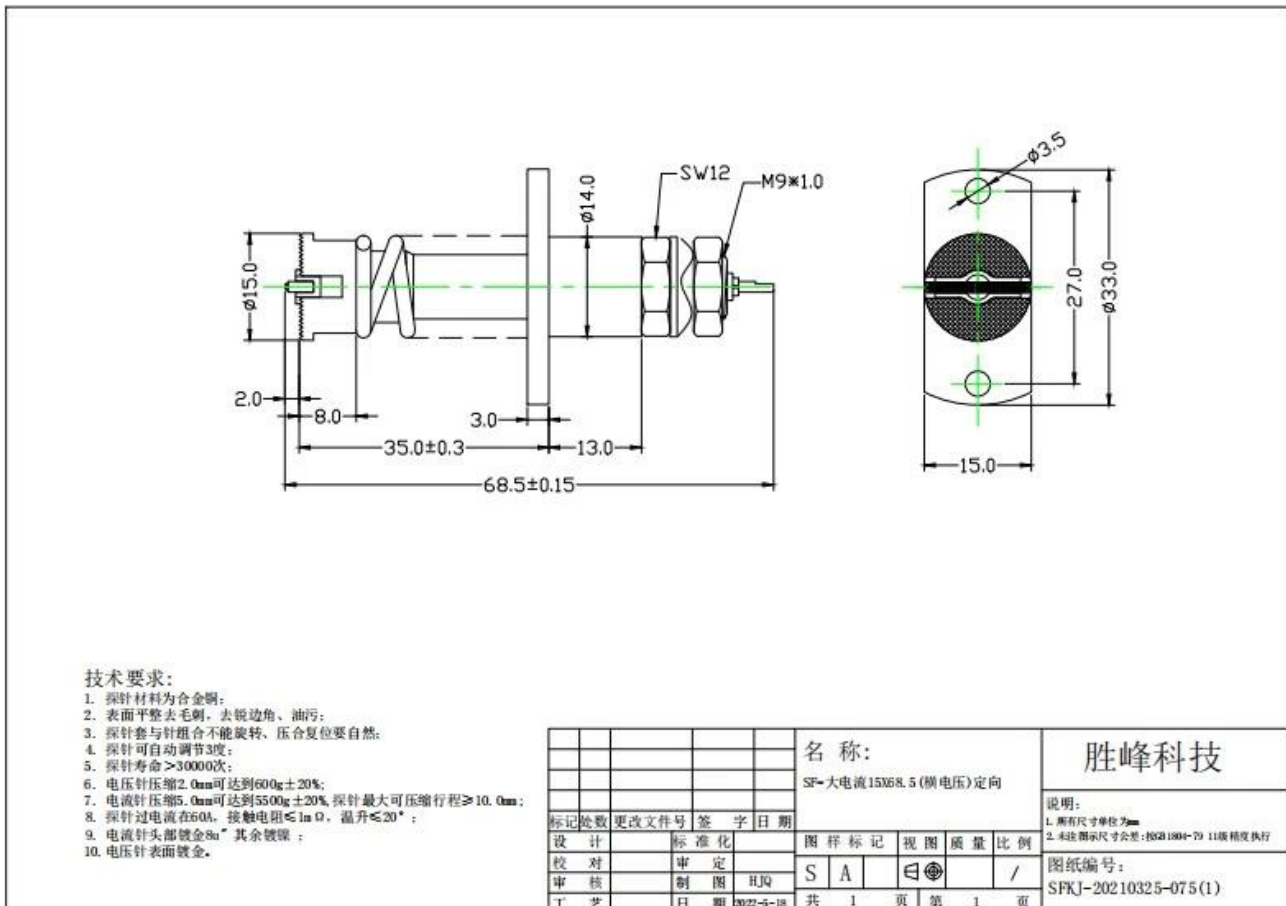


Over ons

SFENG werd opgericht in 1984 en heeft zijn hoofdkantoor in Ningbo. Het is een professionele onderneming die onderzoek, ontwikkeling, productie en verkoop integreert. (**Leverancier China met hoge stroomoplossingen**) Producten omvatten in-circuit veertestsonde, halfgeleiderveertestsonde, pogo-pin voor het opladen van batterijen en de bijbehorende accessoires. Producten worden op grote schaal gebruikt in technologie, auto's, energie, telecommunicatie, medische en andere perifere elektronische producten.

Productspecificatie:



Product beschrijving:

Krachtige sondes worden gekenmerkt door een specifiek sondeontwerp met lage weerstand. (**60a High Current Probes leverancier china**) De belangrijkste focus hier is om een te sterke temperatuurstijging van de sondes of de afzonderlijke sondecomponenten te voorkomen en het contact met het testitem te optimaliseren.

De toepassingen voor hoogstroom-sondes zijn divers en variëren van armatuurconstructie en kabelboomtesten tot speciale toepassingen, zoals laad- en ontladprocessen bij de productie van batterijen.

productshow



Sollicitatie

Testprobes voor hoge stromen worden in veel industrieën en toepassingen met hoge stroom gebruikt, zoals testen, functioneel testen, signaaloverdracht, voeding, productie en ingebouwde contactelementen.



Paket:







FAQ:

Q1. Bent u een fabrikant?

A1: (**hoge stroom sondes fabrikanten china**) Ja, wij zijn een ervaren fabrikant met onze eigen matrijzen en productielijnen.

Q2. Hoe zit het met de kwaliteit van producten?

A2: Onze technici en QC-teams testen de producten één voor één met behulp van verouderingslijnen, professionele apparaten en instrumenten om de kwaliteit van alle producten te waarborgen.

Q3. Hoe zit het met de prijs?

A3: Wij zijn een fabrikant en bieden onze klanten altijd de meest concurrerende prijzen.

Q4. Hoe een bestelling plaatsen?

A4: Neem contact op met de online service of stuur rechtstreeks een e-mail naar ons, we zullen u spoedig antwoorden met productprijzen, specificaties, verpakking enz. Bedankt.

Q5. Mag ik monsters van u kopen?

A5: Ja! U bent van harte welkom om een voorbeeldbestelling te plaatsen om onze superieure kwaliteit en service te testen, mixte monsters zijn aanvaardbaar.

Q6. Kan ik uw fabriek bezoeken?

A6: Ja, welkom om onze fabriek te bezoeken wanneer het u uitkomt.

Q7. Hoe kan ik OEM- of ODM-bestellingen plaatsen?

A7: We hebben verschillende afdrukverwerkingen voor verschillende OEM /ODM bestellingen. P
huurcontact ons met online service or stuur ons direct een e-mail.

Q8. Hoe moet ik betalen mijn bestellingen?

A8: U kunt betalen door T/T, L/C op zicht beschikbaar zou zijn voor gekwalificeerde bank en MOQ vereist voor elke bestelling.

Logistiek:

Voorbeeld bestelling verzonden door DHL, UPS, FedEx, TNT, EMS etc

Voor levering van massabestellingen kan dit optioneel zijn met voorwaarden van Exwork, FOB, CNF, CIF door de lucht of over zee op basis van de expediteur van de koper of die van ons



Certificeringen



2023 ISO Certificate



Patent for Coaxial Structure



Patent for Honeycomb current probe

fabriek tonen:







Tentoonstelling & Beurs



CIBF2021

苏州胜亿福睿电子科技有限公司
Suzhou Shengyifurui Electronic Technology Co., Ltd

No.3B013

